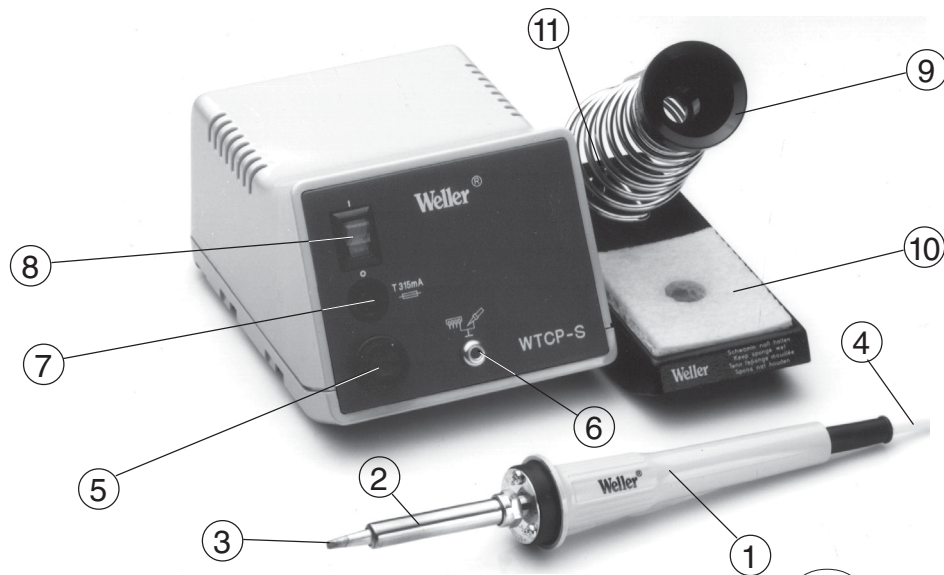


Weller®

WTCP-S

- D** Betriebsanleitung
- F** Manuel d'Utilisation
- NL** Gebruiksaanwijzing
- I** Istruzioni per l'uso
- GB** Operating Instruction
- S** Bruksanvisning
- E** Instrucciones para el Manejo
- DK** Beskrivelse
- P** Descrição
- SF** Laiiteenkuvauk
- GR** Αποκόλληση



D

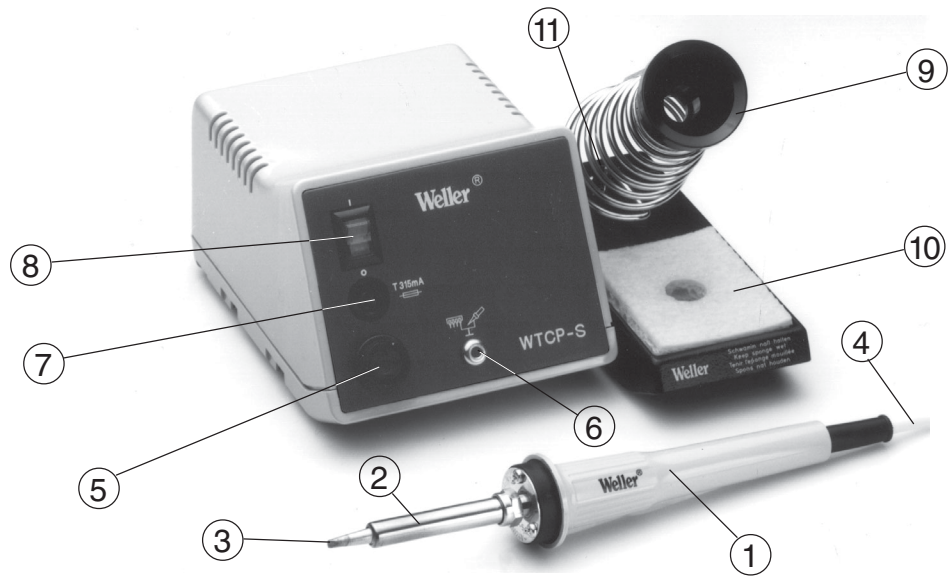
1. Magnastat-Lötkolben TCP-S 24V/50W
2. Leistungsstarkes Heizelement
3. Longlife-Lötspitze
4. Temperaturbeständige Silikonkableitung
5. 3-polige Anschlußbuchse für Lötkolben, verriegelbar
6. Buchse für Potentialausgleich
7. Netzsicherung T0,315A 5x20
8. Netzschalter
9. Sicherheitsablage, links oder rechts an Versorgungseinheit verriegelbar oder freie Standortwahl
10. Reinigungsschwamm
11. Ablagemöglichkeit für Ersatzspitzen

F

1. Fer à souder Magnastat TCP-S 24V/50W
2. Élément chauffant de forte puissance
3. Panne à souder longue durée
4. Cordon d'alimentation en silicone résistant à la chaleur
5. Prise trois broches pour le branchement du fer à souder, verrouillable.
6. Plot d'équilibrage du potentiel
7. Fusible secteur T 0,315A 5X20
8. Interrupteur général
9. Support de sécurité, accrochable au bloc d'alimentation à droite ou à gauche, peut aussi être posé ailleurs.
10. Eponge
11. Possibilité de support pour pannes de rechange.

NL

1. Magnastat-soldeerbout TCP-S 24V/50W
2. Groot vermogen verwarmingselement
3. Longlife-soldeerpunt.
4. Temperatuurbestendige siliconenkabel toevoer
5. 3-polige aansluitcontactdoos voor soldeerbout, vergrendelbaar
6. Contactdoos voor potentiaalcompensatie
7. Netzekering T 0,315 A 5 x 20
8. Netschakelaar
9. Soldeerbouthouder, welke zowel links als rechts aan het besturingapparaat te bevestigen is of separaat op te stellen is
10. Reinigingsspons
11. Opbergmogelijkheid voor reservepunten.



I

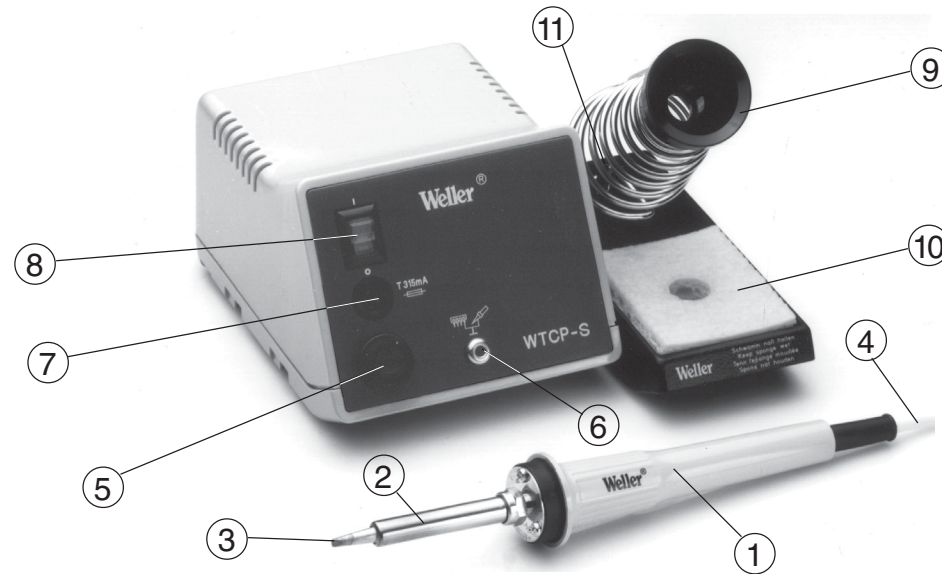
1. Saldatore Magnastat TCP-S 24 V/50W
2. Elemento riscaldante di elevata efficacia
3. Punta di saldatura "Longlife"
4. Cavo in gomma silconica termoresistente
5. Presa di collegamento tripolare con dispositivo di blocco
6. Presa di equalizzazione dei potenziali
7. Fusibile di rete T0.315 A 5 x20
8. Interruttore di rete
9. Poggiasaldatore di sicurezza, fissabile a destra o a sinistra dell'alimentatore o in posizione a piacere
10. Spugnetta pulisci punte
11. Possibilità d'appoggio per le punte di ricambio

GB

1. Magnastat soldering iron TCP-S 24V/50W
2. High performance heating element
3. Longlife soldering tip
4. Temperature resistant silicon cord
5. 3-channel connection socket for soldering irons, interlocking
6. Socket for potential equalisation
7. Mains fuse T0.315A 5x20
8. Mains switch
9. Safety support rack, can be free-standing or connected either to the left or right side of the control unit
10. Cleaning sponge
11. Holder for additional tips.

S

1. Magnastat-lödkolv TCP-S 24V/50W
2. Värmeelement med högeffekt
3. Longlife-lödspets
4. Temperaturbeständig silikonledning
5. 3-polig jackhylsa för anslutning, arreterbar
6. Jackhylsa för potentialanpassning
7. Nätsäkring T0, 315 A 5 x 20
8. Näströmbrytare
9. Säkerhetshållare är beläget till vänster och höger om verktyget arreterbart, även beläget på valbar plats.
10. Rengöringssvamp
11. Fack för reservdelslödspetsar



E

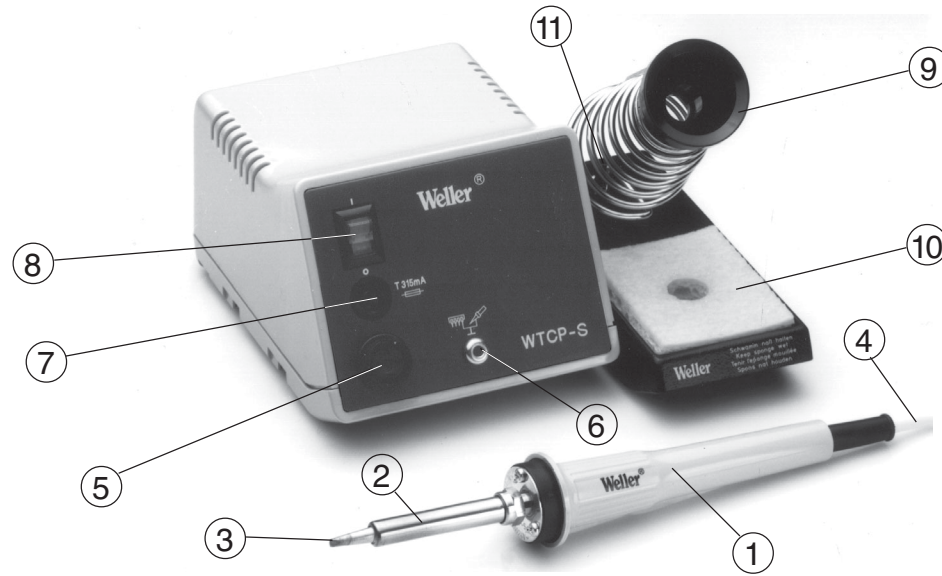
1. Soldador Magnastat TCP-S de 24 V/50 W
2. Calefactor de alta potencia
3. Puntas Longlife
4. Línea de suministro de silicon resistente a la temperatura
5. Conector de 3 polos de conexión para soldadores (fijable)
6. Conector para balance de potencial
7. Fusible T0,315 A 5x20
8. Interruptor a la red
9. Depósito de seguridad, fijable al lado izquierdo o derecho de la unidad de suministro o en un lugar a libre elección.
10. Esponja de limpieza
11. Posible depósito para puntas de repuesto.

DK

1. Magnastat-loddekolben TCP-S 24V/50W
2. Ydedygtigt varmeelement.
3. Longlife - loddespids.
4. Temperaturstabil silikontilledning.
5. 3-polig kontakt, aflåsbar
6. Bøsning til potentialudligning.
7. Netsikring T 0,315A (5x20)
8. Netkontakt
9. Sikkerhedshylde, venstre eller højre ved reguleringapparat aflåsning eller fri valg af plads.
10. Rengøringssvamp
11. Fralægningsmulighed for reservespidser.

P

1. Ferro de soldar Magnastat TCP-S 24V/50W
2. Potente elemento de aquecimento
3. Ponta de soldar Longlife
4. Linha adutora de silicone termoresistente
5. Tomada de ligação do ferro de soldar, de 3 pólos, trancável
6. Tomada de compensação de potencial
7. Fusível T 0.315 A (5X20)
8. Interruptor de rede
9. Depósito de segurança, que se pode prender à esquerda ou à direita do equipamento de comando
10. Esponja de limpeza
11. Depósito para pontas de soldar suplentes



SF

1. Magnastat-juotoskolvi TCP-S 24V/50W
2. Tehokas lämpöelementti
3. Longlife-juotinkärki
4. Lämmönkestävät silikonijohtimet
5. Kolminapainen, lukittava, liitännäpistoke juotoskolville
6. Hakakosketin potentiaalitasasta varten
7. Verkkosulake TO, 315 A 5x20
8. Verkkökytkin
9. Turvataso lukittavissa vas. tai oik. puolelle ohjainyksikköä tai vapaasti sijoitettavissa
10. Puhdistussieni
11. Paikka varajuotinkärjille

GR

1. Ηλεκτρικό κολλητήρι Magnastat TCP-S 24V/50W
2. Θερμαντικό στοιχείο υψηλής ισχύος.
3. Μύτες κόλλησης μακράς διάρκειας.
4. Καλώδιο παροχής από σιλίκονη για αντοχή σε υψηλές θερμοκρασίες.
5. Τριπολικός ακροδέκτης για ηλεκτρικό κολλητήρι, ασφαλιζόμενος.
6. Υποδοχή (φύσα) για εξίσωση δυναμικού (γείωση).
7. Ασφάλεια ρεύματος TO.315A (520).
8. Διακόπτης λειτουργίας.
9. Η βάση ασφαλείας του κολλητηριού στερεώνεται αριστερά ή δεξιά της συσκευής ή είναι ελεύθερα μεταφερόμενη.
10. Σφουγγαράκι καθαρισμού.
11. Δυνατότητα αποθήκευσης για ανταλλακτικές μύτες.

1. Beschreibung

D

Die Lötstation WTCP-S ist bestens für Lötarbeiten an elektronischen Bauteilen mit großer elektrischer oder thermischer Empfindlichkeit geeignet. Die Temperaturregelung erfolgt nach dem WELLER-Magnastat-Prinzip.

Bei kalter Spitze wird der Dauermagnet von dem ferromagnetischen Temperaturfühler angezogen. Dadurch wird der Schalter eingeschaltet. Nähert sich der Fühler dem Curiepunkt, so verliert er seine ferromagnetischen Eigenschaften und kann den Dauermagneten nicht mehr festhalten. Der Magnet fällt ab und bringt den Schalter in den Ausschaltzustand, wodurch die Stromzufuhr zum Heizelement unterbrochen wird. Kühlt sich die Spitze etwas ab, so zieht der Temperaturfühler den Dauermagneten wieder an und Energie wird nachgeschoben. Die Temperaturfühler (Magnastate) untereinander haben eine äußerst geringe Streuung der Schalttemperaturen und unterliegen keinem Verschleiß durch Alterung oder Materialermüdung. Ein weiterer Vorteil dieser Anordnung ist, daß beim Auswechseln der Spitze der Kolben ausgeschaltet ist. Der Heizkörper kann also bei fehlender Spitze nicht durchbrennen.

Bild Magnastat System siehe Seite 55

Die Wahl der Arbeitstemperatur erfolgt durch einfaches Wechseln der temperaturcodierten Lötspitze. Die WELLER "Longlife"-Lötspitzen umfassen die Temperaturbereiche 260°C, 310°C, 370°C, 400°C und 480°C. Die Lebensdauer der "Longlife"-Lötspitze wird durch galvanische Veredelung des Kupferkerns wesentlich heraufgesetzt. Es stehen insgesamt 21 verschiedene Lötspitzenformen zur Auswahl. Wählen Sie hieraus die optimale Lötspitze.

Der Magnastat-LötKolben TCP-S* ist galvanisch vom Netz getrennt und arbeitet mit Schutzkleinspannung 24V AC oder DC. Standardmäßig ist der LötKolben mit einem temperaturbeständigen Silikonkabel und einer WELLER "Longlife" PT-B7 Lötspitze ausgerüstet.

Ein gewünschter Potentialausgleich zur Lötspitze kann über eine entsprechende Anschlußbuchse auf der Gerätefrontseite hergestellt werden.

*Die Betriebsanleitungen von anderen anschließbaren WELLER-Werkzeugen sind zu dieser Betriebsanleitung ergänzend gültig.

Technische Daten

Abmessungen B x T x H:	115x150x94
Netzspannung:	230V (240V, 120V), 50 (60) Hz
Heizspannung:	24V, 50 (60) Hz
LötKolbenleistung:	max. 50W bei 24V
Netzsicherung:	T0,315A
Regelung:	2-Punktregelung mit Temperaturfühler
Gewicht:	2,0 kg

Bild Lötspitzenprogramm siehe Seite 53+54

2. Inbetriebnahme

Ablagefeder mit Trichter auf Fußplatte des LötKolbenhalters befestigen (siehe Explosionszeichnung). Reinigungsschwamm (10) mit Wasser tränken. Den LötKolben in die Sicherheitsablage (9) ablegen. LötKolbenstecker (5) in die 3-polige Anschlußbuchse der Versorgungseinheit einstecken und arretieren. Die Versorgungseinheit mit dem Netz verbinden, dabei auf korrekte Netzspannung achten. Gerät am Netzschalter (8) einschalten. Beim ersten Aufheizen die selektiv verzinnbare Lötspitze mit Lot benetzen. Dies entfernt lagerbedingte Oxidschichten und Unreinheiten der Lötspitze.

3. Potentialausgleich

Ein gewünschter Potentialausgleich zur Lötspitze kann über eine 4mm Metallbuchse an der Gerätefrontseite hergestellt werden. Der Aufbau eines potentialfreien Arbeitsplatzes unter Einbeziehung einer sauberen Betriebserde ist zu empfehlen, z. B. bei Lötarbeiten an Bauelementen der hochintegrierten MOS-Technik. Der Potentialausgleich ist werksseitig mit 0-Ohm verdrahtet. Widerstand 120KOhm ist durch die Verwendung eines Potentialausgleichsadapters (5 25 099 99) möglich. Als praktische Ergänzung zum Aufbau eines ESD-Arbeitsplatzes wird der Druckknopfadapter (5 25 096 99) empfohlen.

Bild Druckknopfadapter siehe Seite 49

4. Arbeitshinweise

Bei Lötpausen und vor dem Ablegen des LötKolbens immer darauf achten, daß die

Lötspitze gut verzinnt ist. Keine zu aggressiven Flußmittel verwenden.
Jede mechanische Bearbeitung zerstört die galvanische Schutzschicht der Lötspitze und setzt die Lebensdauer der Lötspitze drastisch herab.
Es ist eine Verriegelung der Sicherheitsablage mit dem Steuergerät möglich. Dazu wird die Sicherheitsablage an der linken oder rechten Seite des Steuergeräts eingehängt und nach hinten geschoben.
Den Heizkörper nicht unmittelbar an Eisen entlangführen und keinem Wechselfeld aussetzen. Dies kann das Regelsystem beeinflussen.
Bei Löt- bzw. Entlötarbeiten sind die Lötvorschriften der Bauteile, insbesondere die Temperaturgrenzwerte, zu beachten.

5. Sicherheitshinweise

Für andere, von der Betriebsanleitung abweichende Verwendung, sowie eigenmächtigen Veränderungen, wird von Seiten des Herstellers keine Haftung übernommen.

Diese Betriebsanleitung und die darin enthaltenen Warnhinweise sind aufmerksam zu lesen und gut sichtbar in der Nähe des Lötgerätes aufzubewahren. Die Nichtbeachtung der Warnhinweise kann zu Unfällen und Verletzungen oder zu Gesundheitsschäden führen.

Die WELLER Lötstation WTCP-S entspricht der EG Konformitätserklärung, gemäß den grundlegenden Sicherheitsanforderungen der Richtlinie 89/336/EWG, 73/23/EWG und 89/392/EWG.

6. Zubehörliste

5 32 152 99	FE50M Magnostat-Lötkolben mit Vorrichtung für Lötdampfabsaugung
5 32 099 99	Verlängerungskabel 4m
5 25 099 99	A120K Potentialausgleichsadapter
5 26 096 99	Druckknopfadapter für Potentialausgleich
5 41 734 99	DIL-16-WG Auslötspitze Dual in line 16
5 41 738 99	DIL-24-WG Auslötspitze Dual in line 24 RM 7,62
5 41 739 99	DIL-24 Auslötspitze Dual in line 24 RM 15,24
5 41 745 99	DS-TO Auslötspitze für runde IC's TO-5
5 41 732 99	FP-7 Flat Pack Lötspitze 9mm breit
5 13 040 99	Ablötzusatz DS-7
5 13 020 99	Tin-A-Print zum verzinnen von Leiterbahnen

7. Lieferumfang

Versorgungseinheit PU-S / Lötkolben TCP-S / Sicherheitsablage KH-20 / Bedienungsanleitung

Bild Schaltplan siehe Seite 59+60

Bild Explo-Zeichnung siehe Seite 61

Bild ESD-Arbeitsplatz siehe Seite 56

8. WARNHINWEISE!

1. Halten Sie Ihren Arbeitsplatz in Ordnung.

Legen Sie das Lötwerkzeug wenn es nicht benützt wird immer in der Originalablage ab. Bringen Sie keine brennbaren Gegenstände in die Nähe des heißen Lötwerkzeugs.

2. Beachten Sie die Umgebungseinflüsse.

Benutzen Sie das Lötwerkzeug nicht in feuchter oder nasser Umgebung.

3. Schützen Sie sich vor elektrischem Schlag.

Vermeiden Sie Körperberührung mit geerdeten Teilen, z. B. Rohren, Heizkörpern, Herden und Kühlschränken.

4. Halten Sie Kinder fern.

Lassen Sie andere Personen nicht an das Werkzeug oder das Kabel berühren. Halten Sie andere Personen von Ihrem Arbeitsplatz fern.

5. Bewahren Sie Ihr Lötwerkzeug sicher auf.

Unbenutzte Lötwerkzeuge sollten an einem trockenen, hochgelegenen oder abgeschlossenen Ort, außerhalb der Reichweite von Kindern, abgelegt werden. Schalten Sie unbenutzte Lötwerkzeuge spannungs- und druckfrei.

6. Überlasten Sie Ihr Lötwerkzeug nicht.

Betreiben Sie das Lötwerkzeug nur mit der angegebenen Spannung und dem angegebenen Druck bzw. Druckbereich.

7. Benutzen Sie das richtige Lötwerkzeug.

Benutzen Sie kein zu leistungsschwaches Lötwerkzeug für Ihre Arbeiten. Benutzen Sie

das Lötwerkzeug nicht für Zwecke, für die es nicht vorgesehen ist.

8. Tragen Sie geeignete Arbeitskleidung.

Verbrennungsgefahr durch flüssiges Lötzinn. Tragen Sie entsprechende Schutzkleidung, um sich vor Verbrennungen zu schützen.

9. Schützen Sie Ihre Augen.

Tragen Sie eine Schutzbrille. Beim Verarbeiten von Klebern sind insbesondere die Warnhinweise des Kleberherstellers zu beachten. Schützen Sie sich vor Zinnspritzern; Verbrennungsgefahr durch flüssiges Lötzinn.

10. Verwenden Sie eine Lötrauchabsaugung.

Wenn Vorrichtungen zum Anschluß von Lötrauchabsaugungen vorhanden sind, überzeugen Sie sich, daß diese angeschlossen und richtig benutzt werden.

11. Verwenden Sie das Kabel nicht für Zwecke, für die es nicht bestimmt ist.

Tragen Sie das Lötwerkzeug niemals am Kabel. Benutzen Sie das Kabel nicht, um den Stecker aus der Steckdose zu ziehen. Schützen Sie das Kabel vor Hitze, Öl und scharfen Kanten.

12. Sichern Sie das Werkzeug.

Benutzen Sie Spannvorrichtungen um das Werkstück festzuhalten. So ist sicherer gehalten als mit der Hand und Sie haben außerdem beide Hände zur Bedienung des Lötwerkzeuges frei.

13. Vermeiden Sie abnormale Körperhaltung.

Gestalten Sie Ihren Arbeitsplatz ergonomisch richtig, vermeiden Sie Haltungsfehler beim Arbeiten, benutzen Sie immer das angepaßte Lötwerkzeug.

14. Pflegen Sie Ihre Lötwerkzeuge mit Sorgfalt.

Um besser und sicherer Arbeiten zu können, halten Sie das Lötwerkzeug sauber. Befolgen Sie die Wartungsvorschriften und die Hinweise über den Lötspitzenwechsel. Kontrollieren Sie regelmäßig alle angeschlossenen Kabel und Schläuche. Reparaturen dürfen nur von einem anerkannten Fachmann durchgeführt werden. Nur original WELLER-Ersatzteile verwenden.

15. Vor Öffnen des Gerätes Stecker aus der Steckdose ziehen.

16. Lassen Sie kein Wartungswerkzeug stecken.

Überprüfen Sie vor dem Einschalten, daß Schlüssel und Einstellwerkzeuge entfernt sind.

17. Vermeiden Sie unbeabsichtigten Betrieb.

Vergewissern Sie sich, daß der Schalter beim Einstecken in die Steckdose bzw. Anschluß an das Netz ausgeschaltet ist.

Tragen Sie an ein Stromnetz angeschlossenes Lötwerkzeug nicht mit dem Finger am Netzschalter.

18. Verlängerungskabel im Freien.

Verwenden Sie im Freien nur dafür zugelassene und entsprechend gekennzeichnete Verlängerungskabel.

19. Seien Sie aufmerksam.

Achten Sie darauf, was Sie tun. Gehen Sie mit Vernunft an die Arbeit. Benutzen Sie das Lötwerkzeug nicht wenn Sie unkonzentriert sind.

20. Überprüfen Sie das Lötwerkzeug auf eventuelle Beschädigungen.

Vor weiterem Gebrauch des Lötwerkzeugs müssen Schutzvorrichtungen oder leicht beschädigte Teile sorgfältig auf Ihre einwandfreie und bestimmungsgemäße Funktion untersucht werden. Überprüfen Sie, ob die beweglichen Teile einwandfrei funktionieren und nicht klemmen oder ob Teile beschädigt sind. Sämtliche Teile müssen richtig montiert sein und alle Bedingungen erfüllen, um den einwandfreien Betrieb des Lötwerkzeugs zu gewährleisten. Beschädigte Schutzvorrichtungen und Teile müssen sachgemäß durch eine anerkannte Fachwerkstatt repariert oder ausgewechselt werden, soweit nicht anderes in der Betriebsanleitung angegeben ist.

21. Achtung

Benutzen Sie nur Zubehör oder Zusatzgeräte, die in der Zubehörliste der Betriebsanleitung aufgeführt sind. Benützen Sie WELLER Zubehör oder Zusatzgeräte nur an original WELLER Geräten. Der Gebrauch anderer Werkzeuge und anderen Zubehörs kann eine Verletzungsgefahr für Sie bedeuten.

22. Lassen Sie Ihr Lötwerkzeug durch eine Elektrofachkraft reparieren.

Dieses Lötwerkzeug entspricht den einschlägigen Sicherheitsbestimmungen. Reparaturen dürfen nur von einer Elektrofachkraft ausgeführt werden, indem original WELLER Ersatzteile verwendet werden; andernfalls können Unfälle für den Betreiber entstehen.

23. Arbeiten Sie nicht an unter Spannung stehenden Teilen.

Bei antistatisch ausgeführten Lötwerkzeugen ist der Griff leitfähig.

24. Verwendung mit anderen WELLER Geräten.

Wird das Lötwerkzeug in Verbindung mit anderen WELLER-Geräten bzw. Zusatzgeräten betrieben, so sind auch deren in der Betriebsanleitung aufgeführten Warnhinweise zu beachten.

25. Beachten Sie die für Ihren Arbeitsplatz geltenden Sicherheitsbestimmungen.

Betriebsanleitung Versorgungseinheit PU-S

1. Beschreibung

Die Versorgungseinheit (Schutztransformator) PU-S dient als Spannungsversorgung für Weller-Geräte mit einem Anschlußwert 24V AC / max. 50 W. Die Versorgungseinheit PU-S ist mit einem in der Frontplatte integrierten Netzschalter, Sicherungshalter und einer 3-pol. verriegelbaren Anschlußbuchse (24V AC Ausgang) versehen.

Technische Daten

Abmessungen B x T x H : 115 x 150 x 94
Netzspannung : 230V (240V, 120V), 50 (60) Hz
Ausgangsspannung : 24V, 50 (60) Hz
max. Leistung : 50W
Netzsicherung : T 0,315 A

2. Inbetriebnahme

3 pol. Stecker des anzuschließenden Gerätes in die 3 pol. Anschlußbuchse der Versorgungseinheit einstecken und arretieren. Überprüfen, ob Netzspannung mit der Angabe auf dem Typenschild übereinstimmt. Bei korrekter Netzspannung die Versorgungseinheit mit dem Netz verbinden und am Netzschalter einschalten.

3. Arbeitshinweise

Die Betriebsanleitung von den anschließbaren Weller-Geräte sind zu dieser Betriebsanleitung ergänzend gültig.

Die Versorgungseinheit PU-S eignet sich nicht zum Anschluß von Weller Zubehör für die eine elektronische Temperaturregelung erforderlich ist.

4. Sicherheitshinweise

Für andere, von der Betriebsanleitung abweichende Verwendung, sowie eigenmächtigen Veränderungen, wird von Seiten des Herstellers keine Haftung übernommen.

Diese Betriebsanleitung und die darin enthaltenen Warnhinweise sind aufmerksam zu lesen und gut sichtbar in der Nähe des Lötgerätes aufzubewahren. Die Nichtbeachtung der Warnhinweise kann zu Unfällen und Verletzungen oder zu Gesundheitsschäden führen.

Die WELLER Versorgungseinheit PU-S entspricht der EG Konformitätserklärung, gemäß den grundlegenden Sicherheitsanforderungen der Richtlinie 89/336/EWG, 73/23/EWG und 89/392/EWG.

5. Zubehörliste

5 32 105 99 TCP-S Magnastat LötKolben
5 24 001 99 T3001 Temtronic-LötKolben
5 13 058 99 IG 102 Entlötstation

6. Lieferumfang

Versorgungseinheit PU-S
Betriebsanleitung

7. Warnhinweise

Siehe WTCP-S Seite 6

1. Description

F

La station de soudage WTCP-S est particulièrement adaptée aux travaux de soudage sur des éléments électroniques à grande sensibilité électrique ou thermique. La régulation de la température se fait selon le principe Magnastat de WELLER.

Quand la panne à souder est froide, l'aimant permanent est attiré par la pastille ferromagnétique. Cela connecte l'interrupteur. Le capteur approchant du "Point Curie" perd ses propriétés ferromagnétiques et ne peut plus retenir l'aimant permanent. Celui-ci tombe et déconnecte l'interrupteur, ce qui arrête l'alimentation de l'élément chauffant. Si la panne se refroidit, la pastille attire à nouveau l'aimant et la phase de chauffe peut reprendre. La dispersion des températures de commutation entre pastilles (Magnastate) est extrêmement faible, de même que l'usure. Un autre avantage de cette disposition est le fait que le fer soit débranché lors du changement de panne. L'élément chauffant ne peut donc pas être détruit en absence de la panne à souder.

Figure : Système Magnastat WELLER - voir page 55

La sélection de la température de travail se fait par simple changement de la panne à souder codée. Les pannes longue durée permettent des températures de 260°C, 310°C, 370°C, 400°C et 480°C. La durée de vie de la panne à souder "WELLER-longue durée" est considérablement rallongée par un conditionnement galvanique du noyau de cuivre. Vous avez le choix entre 21 formes de pannes à souder au total. Sélectionnez la panne optimale. Le fer à souder TCP-S* Magnastat est isolé électriquement du réseau et fonctionne, pour des raisons de sécurité, sous une faible tension de 24V en alternatif ou en continu. Le fer à souder est équipé de façon standard d'un câble de silicone résistant à la chaleur et d'une panne à souder "WELLER-longue durée" de type PT-B7. L'équilibre de potentiel désiré est obtenu en utilisant le connecteur situé à l'avant de l'appareil.

* Les modes d'emploi d'autres outils raccordables WELLER complètent utilement celui-ci.

Données techniques

Dimensions (LxPxH)	115x150x94
Tension secteur	230V (240V, 120V), 50 (60) Hz
Tension de chauffe	24 V, 50 (60) Hz
Puissance du fer à souder	max. 50W sous 24V
Fusible secteur	T 0,315A
Régulation	Régulation tout ou rien pour les pastilles
Poids	2,0 kg

Figure Liste des pannes à souder voir page 53+54

2. Mise en service

Fixer le ressort du support avec entonnoir sur l'embase du fer à souder (voir vue éclatée), humecter l'éponge (10) d'eau. Déposer le fer à souder sur le support de sécurité (9), brancher et verrouiller le connecteur (5) du fer à souder dans la prise 3 broches du bloc d'alimentation.

Brancher le bloc d'alimentation au secteur après avoir vérifié que la tension est correcte. Allumer l'appareil au niveau de l'interrupteur général (8). Lors de la première utilisation, lubrifier la panne à souder que vous pouvez étamer au choix avec de la soudure. Cela fait disparaître les couches d'oxyde et les impuretés de la panne dus au stockage.

3. Equilibre du potentiel

L'équilibre de potentiel désiré peut être atteint en utilisant une fiche de 4mm situé à l'avant de l'appareil. Il est conseillé de prévoir une tension flottante au poste de travail avec une terre sans interférences, par exemple pour des travaux de soudure sur des composants de la technique des circuits intégrés MOS.

L'équilibre de potentiel avec une impédance 0 Ohm est standard. Possibilité d'utiliser une résistance de 120kOhm à l'aide d'un adaptateur pour l'équilibrage du potentiel (52509999).

Il est recommandé d'ajouter un adaptateur à bouton poussoir 52609699 lors de la conception d'un poste de travail ESD.

Figure adaptateur à poussoir voir page 49

4. Recommandations de travail

Entre les soudages ou avant de poser le fer à souder, toujours veiller à ce que la panne soit bien étamée. Ne jamais utiliser de flux agressif. Tout traitement mécanique détruit la couche de protection galvanique de la panne à souder et raccourcit sensiblement la durée de vie de la panne.

Le support de sécurité peut être fixé à l'appareil de commande. Pour cela, accrocher le support sur le côté droit ou gauche de l'appareil de commande, puis le pousser vers l'arrière.

Ne pas déplacer l'élément chauffant directement le long du fer et ne pas l'exposer à un

9

champ alternatif. Cela pourrait influencer le système de régulation.
Lors de travaux de soudage ou de dessoudage, respecter les consignes concernant le soudage des éléments, en particulier les limites de température.

5. Recommandations de sécurité

Le fabricant décline toute responsabilité en cas d'utilisation non conforme à ce mode d'emploi, ou en cas de modifications de la part du client non autorisées explicitement.

Ce mode d'emploi et les avertissements qu'il contient sont à lire attentivement et à conserver en évidence à proximité du poste de soudage. Le non-respect des avertissements peut être source d'accidents et de blessures ou nuire à la santé.

La station de soudage WTCP-S de WELLER répond à la déclaration de conformité CEE suivant les exigences de sécurité capitales des directives 89/336/EWG, 73/23/EWG et 89/392/EWG.

6 . Liste d'accessoires

53215299	FE50M Fer à souder Magnastat avec dispositif d'aspiration des vapeurs de soudure, avec figure
53209999	Rallonge 4m
52509999	A120K Adaptateur pour l'équilibrage du potentiel
52609699	Adaptateur avec bouton poussoir pour l'équilibrage du potentiel
54173499	DIL-16-WG Panne à dessouder pour circuit intégré Dual in Line de 16 contacts
54173899	DIL-24-WG Panne à dessouder pour circuit intégré Dual in Line de 24 contacts RM 7,62
54173999	DIL-24 Panne à dessouder pour circuit intégré Dual in Line de 24 contacts RM 15,24
54174599	DS-TO Panne à dessouder pour circuits intégrés ronds TO-5
54173299	FP-7 Panne à dessouder Flat Pack - largeur 9mm
51304099	Accessoire de dessoudage DS-7
51302099	Tin-A-Print pour étamer les circuits imprimés

7. Matériel fourni

Bloc d'alimentation PU-S / Fer à souder TCP-S / Support de fer KH-20 / Mode d'emploi

Figure Schéma de câblage voir page 59+60

Figure Vue éclatée voir page 61

Figure Poste de travail ESD voir page 56

8. AVERTISSEMENTS !

1. Maintenez de l'ordre sur votre poste de travail.

Déposez toujours l'outil de soudage que vous n'utilisez pas sur son support original. Ne placez aucun objet inflammable à proximité de l'outil de soudage chaud.

2. Faites attention aux influences de l'environnement.

N'utilisez pas l'outil de soudage dans un milieu humide.

3. Protégez-vous contre les décharges électriques.

Évitez tout contact corporel avec des pièces mises à la terre, par ex. tuyaux, éléments de chauffage, fours, ou réfrigérateurs.

4. Maintenez les enfants à distance.

Ne laissez personne approcher de l'outil ni toucher le câble. Maintenez toute personne étrangère éloignée de votre poste de travail.

5. Conservez votre outil de soudage dans un endroit sûr.

Les outils non utilisés doivent être placés dans un endroit sec, élevé ou fermé, hors de portée des enfants. Après utilisation, déconnectez l'outil du secteur et de la pression.

6. Ne surchargez pas votre outil de soudage.

N'utilisez l'outil de soudage que sous la tension indiquée et sous la pression ou dans le domaine de pressions indiqué.

7. Servez-vous d'un outil de soudage adapté.

N'utilisez pas un outil de soudage trop faible pour vos travaux. N'utilisez pas l'appareil à des fins pour lesquelles il n'est pas prévu.

8. Portez des vêtements de travail adaptés.

Danger de brûlure au contact de la soudure. Portez des vêtements de protection en conséquence afin de vous protéger des brûlures.

9. Protégez vos yeux.

Mettez des lunettes de protection. Si vous travaillez avec des colles, veillez en particulier à respecter les avertissements du fabricant de colle. Protégez-vous contre les éclaboussures d'étain, danger de brûlure au contact de la soudure.

10. Prévoyez une aspiration pour les vapeurs de soudure.

Si un dispositif a été prévu pour le branchement d'une aspiration des vapeurs de soudure, veillez à ce qu'il soit branché et correctement utilisé.

Déposez toujours l'outil de soudage que vous n'utilisez pas sur son support original. Ne placez aucun objet inflammable à proximité de l'outil de soudage chaud..

11. N'utilisez pas le câble à des fins pour lesquelles il n'est pas prévu.

Ne prenez jamais l'outil de soudage par le câble. N'utilisez pas le câble pour retirer la fiche de la prise de courant. Protégez le câble de la chaleur, de l'huile et des arêtes vives.

12. Maintenez la pièce à usiner bien en place.

Utilisez des dispositifs de serrage pour fixer la pièce à usiner. Elle sera ainsi maintenue de façon plus sûre qu'à la main et vous aurez les deux mains libres pour la manipulation de l'outil de soudage.

13. Evitez de vous tenir de façon anormale.

Organisez correctement l'ergonomie de votre poste de travail. Evitez des erreurs dues à un mauvais positionnement. Utilisez toujours l'outil de soudage adapté.

14. Entretenez vos outils de soudage avec soin.

Gardez l'outil propre pour un travail meilleur et plus sûr. Suivez les consignes de maintenance et les remarques concernant le changement de panne. Contrôlez régulièrement tous les câbles et tuyaux raccordés. Les réparations ne peuvent être effectuées que par un spécialiste agréé. N'utilisez que des pièces originales WELLER.

15. Avant d'ouvrir l'appareil, débranchez la prise.

16. Ne pas laisser d'outil de maintenance dans l'appareil.

Avant de mettre en marche, vérifiez que clés et outils de réglage ont été récupérés.

17. Evitez le fonctionnement inopiné.

Assurez-vous lors du branchement de la fiche au réseau que l'interrupteur est en position d'arrêt. Ne prenez pas un outil de soudage branché au réseau en ayant le doigt posé

sur l'interrupteur général.

18. Câbles de rallonge en plein air.

N'utilisez en plein air que des rallonges agréées et signalées en conséquence.

19. Soyez attentifs.

Faites attention à ce que vous faites. Travaillez de façon raisonnable. N'utilisez pas l'outil de soudage si vous n'êtes pas concentré.

20. Contrôlez les endommagements éventuels de l'appareil.

Avant de continuer à utiliser l'appareil, vérifiez soigneusement le fonctionnement parfait des dispositifs de protection ou des pièces légèrement abîmées. Assurez-vous que les pièces mobiles fonctionnent correctement et ne coincent pas, notez si des pièces sont endommagées. Toutes les pièces doivent être montées correctement et toutes les conditions remplies afin de pouvoir garantir le fonctionnement impeccable de l'outil de soudage. Les dispositifs de protection et les pièces endommagées doivent être réparés ou changés par des professionnels dans un atelier agréé, sauf indication contraire dans le mode d'emploi.

21. Attention

N'utilisez que les accessoires et appareils auxiliaires cités dans la liste d'accessoires du mode d'emploi. Utilisez les accessoires et appareils auxiliaires uniquement avec des appareils WELLER. D'autres outils et d'autres accessoires peuvent causer des blessures.

22. Faites réparer votre outil de soudage par un électricien spécialisé.

Cet outil répond aux consignes de sécurité en vigueur. Les réparations ne peuvent être effectuées que par un électricien spécialisé et n'employez que des pièces de rechange originales WELLER; dans le cas contraire, l'utilisateur peut provoquer des accidents.

23. Ne travaillez pas sur des pièces sous tension.

La poignée des outils de soudage du modèle antistatique est conductrice.

24. Utilisation avec d'autres appareils WELLER

En cas d'utilisation de l'outil de soudage en combinaison avec d'autres appareils WELLER ou avec des appareils auxiliaires, tenez compte aussi des recommandations faites dans les autres modes d'emploi.

25. Tenez compte des consignes de sécurité valables sur votre poste de travail.

Mode d'emploi de l'unité d'alimentation PU-S

1. Description

L'unité d'alimentation (transformateur de sécurité) PU-S assure l'alimentation des appareils Weller nécessitant une tension alternative de 24 V / 50 W maxi. L'unité d'alimentation PU-S est munie d'un interrupteur secteur intégré à la face avant, d'un porte-fusible et d'une prise verrouillable à 3 pôles (sortie 24 V CA).

Caractéristiques techniques

Dimensions L x P x H	: 115 x 150 x 94
Tension secteur	: 230 V (240 V, 120 V) 50(60) Hz
Tension de sortie	: 24 V 50(60) Hz
Puissance maxi.	: 50 W
Fusible secteur	: T 0,315 A

2. Mise en service

Brancher la fiche à 3 pôles de l'appareil à relier sur la prise à 3 pôles de l'unité d'alimentation et la verrouiller. Vérifier si la tension du secteur correspond à celle indiquée sur la plaque signalétique. Si la tension du secteur est correcte, brancher l'unité d'alimentation sur le secteur et enclencher l'interrupteur principal.

3. Instructions d'emploi

En plus du présent mode d'emploi, observer également le mode d'emploi des appareils Weller raccordés.

L'unité d'alimentation PU-S ne convient pas pour les accessoires Weller qui nécessitent une régulation électronique de la température.

4. Consignes de sécurité

Le fabricant décline toute responsabilité pour les utilisations autres que celles décrites dans le mode d'emploi de même que pour les modifications effectuées par l'utilisateur.

Le présent mode d'emploi et les avertissements qui y figurent doivent être lus attentivement et conservés de manière bien visible à proximité de l'appareil de soudage. Le non-respect des avertissements peut occasionner des accidents et des blessures ou des dommages pour la santé.

L'unité d'alimentation PU-S correspond à la déclaration de conformité européenne, en application des exigences de sécurité fondamentales de la directive 89/336/CEE, 73/23/CEE et 89/392/CEE.

5. Liste des accessoires

53210599	TCP-S Fer à souder Magnastat
52400199	T3001 Fer à souder Temtronic
51305899	IG 102 Station de dessoudage

6. Eléments compris dans la livraison

Unité d'alimentation PU-S
Mode d'emploi

7. Avertissements

Voir WTCP-S page 10

1. Beschrijving



Het soldeerstation WTCP-S is het meest geschikt voor soldeerwerk aan elektronische bouwdeelen met grote elektrische of thermische gevoeligheid. De temperatuurregeling geschiedt volgens het WELLER-Magnastat-principe.

Bij een koude punt wordt de permanente magneet door de ferromagnetische temperatuurvoeler aangetrokken. Daardoor wordt de schakelaar ingeschakeld. Nadert de voeler het Curiepunt, dan verliest het zijn ferromagnetische eigenschappen en kan het de permanente magneet niet meer vasthouden. De magneet valt en brengt de schakelaar in de uitschakelingstoestand, waardoor de stroomtoevoer naar het verwarmingselement onderbroken wordt. Indien de punt iets afkoelt, dan trekt de temperatuurvoeler de permanente magneet weer aan en de energie wordt geleverd. De temperatuurvoelers (Magnastaten) onderling hebben een uiterst geringe spreiding van de schakeltemperaturen en zijn niet onderhevig aan slijtage door veroudering of materiaalmoetheid.

Een ander voordeel van deze aansluiting is dat bij het verwisselen van de punten de bout uitgeschakeld is. Het verwarmingselement kan zodoende bij ontbrekende soldeerpunten niet doorbranden.

Afbeelding: Weller Magnastat Systeem zie bladzijde 55

De keuze van de werktemperatuur geschiedt door het eenvoudig wisselen van de temperatuurgecodeerde soldeerpunten. De WELLER "Longlife"-soldeerpunten omvatten een temperatuurbereik van 260°C, 310°C, 370°C, 400°C en 480°C. De levensduur van de "Longlife" soldeerpunt wordt door de galvanische veredeling van de koperkern aanzienlijk verlengd. Er kan gekozen worden uit 21 soldeerpuntvormen. Kies hieruit de optimale punt.

De Magnastat-soldeerbout TCP-S* is galvanisch van het net gescheiden en werkt met beschermingslaagspanning 24V AC of DC. De soldeerbout is deze aansluiting uitgerust met een temperatuurbestendige deze aansluiting en een WELLER-"Longlife" PT-B7 soldeerpunt.

Een gewenste potentiaalcompensatie naar de soldeerpunt kan via een daarbij passende aansluitcontactdoos op de voorzijde van het apparaat gemaakt worden.

* De handleidingen van andere aansluitbare WELLER-werktuigen zijn voor deze handleiding aanvullend geldig.

Technische data

Afmetingen (BxDxH):	115x150x94
Netspanning:	230V (240V,120V), 50 (60) Hz
Soldeerboutspanning:	24V, 50 (60) Hz
Soldeerboutvermogen:	max. 50W bij 24V
Netzekering:	T0,315A
Regeling:	2- puntregeling met temperatuurvoeler
Gewicht:	2,0 kg

Afbeelding soldeerpuntenprogramma zie bladzijde 53+54

2. Ingebruikname

De spiraalveer op de voetplaat van de soldeerbouthouder bevestigen (zie Explo-tekening) en de reinigingsspons (10) met water natmaken. De soldeerbout in de soldeerbouthouder (9) leggen. Soldeerboutstekker (5) in de 3-polige aansluitcontactdoos van de besturingsapparaat insteken en vastzetten. De besturingsapparaat met het net verbinden en daarbij op de correcte netspanning letten. Het apparaat aan de netschakelaar (8) inschakelen. Bij de eerste verwarming de selectief vertinbare soldeerpunt met soldeersel bevochtigen. Dit verwijdert oxydelagen en vuiligheid van de soldeerpunt.

3. Potentiaalcompensatie

Een gewenste potentiaalcompensatie voor de soldeerpunt kan via een 4mm metaalcontactdoos aan de voorzijde van het apparaat gemaakt worden. De opbouw van een potentiaalvrije arbeidsplaats rekening houdend met een schone ondergrond is aan te bevelen, bijv. bij soldeerwerk aan bouwelementen van de hooggeïntegreerde MOS-techniek.

De potentiaalcompensatie is met 0 Ohm draad verbonden. Weerstand 120KOhm is door het gebruik van een potentiaalcompensatie-adapter (52509999) mogelijk.

Als praktische aanvulling voor de opbouw van een ESD-arbeitsplaats wordt de drukknoopadapter (52609699) aanbevolen.

Afbeelding drukknoopadapter zie bladzijde 49

4. Gebruiksaanwijzingen

Tijdens een soldeerpauze en voor het wegleggen van de soldeerbout altijd erop letten dat de soldeerpunt goed vertind is. Gebruik geen te agressieve vloeibare middelen. Iedere mechanische bewerking verstoort de galvanische beschermingslaag van de soldeerpunt en verkort de levensduur van de soldeerpunt drastisch.

Er is een vergrendeling van de veiligheidslegplaats met het besturingsapparaat mogelijk. Daarvoor wordt de soldeerbouthouder aan de linker- of rechterzijde van het besturingsapparaat gehangen en naar achteren geschoven.

Het verwarmingselement niet direct langs metaal leiden en geen wisselveld uitzetten. Dit kan het regelsysteem beïnvloeden.

Bij soldeer resp. desoldeerwerk zijn de soldeervoorschriften van de bouw delen, in het bijzonder de temperatuurgrenswaarde in acht te nemen.

5. Veiligheidsaanwijzingen

Voor andere, van de handleiding afwijkend gebruik alsmede zelfgemaakte veranderingen is de producent niet aansprakelijk.

Deze handleiding en de waarschuwingaanwijzingen die erin staan moeten goed worden gelezen en duidelijk zichtbaar in de buurt van het soldeerapparaat bewaard worden. Indien dit niet geschiedt, kan dit ongevallen en verwondingen of gevaar voor de gezondheid opleveren.

Het WELLER soldeerstation WTCP-S komt overeen met de EG conformiteitsverklaring volgens de fundamentele veiligheidseisen van de richtlijnen 89/336/EWG, 73/23/EWG en 89/392/EWG.

6. Toebehorenlijst

53215299	FE 50M Magnastat-soldeerbout met voorziening voor soldeerdampafzuiging met afbeelding
53209999	Verlengkabel 4m
52509999	A120K potentiaalcompensatie-adapter
52609699	Drukknopadapter voor potentiaalcompensatie
54173499	DIL-16-WG desoldeerpunt Dual in line 16
54173899	DIL-24-WG desoldeerpunt Dual in line 24 RM 7,62
54173999	DIL-24 desoldeerpunt Dual in line 24 RM 15,24

54174599	DS-TO desoldeerpunt voor ronde IC's TO-5
54173299	FP-7 Flat pack soldeerpunt 9mm breed
51304099	Desoldeerset DS-7
51302099	Tin-a-print voor het vertinnen van geleiderbanen

7. Leveringsgrootte

Besturingsapparaat PU-5
Soldeerbout TCP-S
Soldeerbouthouder KH-20
Bedieningshandleiding

Afbeelding Schakelplan zie bladzijde 59+60

Afbeelding Explo-tekening zie bladzijde 61

Afbeelding ESD-arbeidsplaats zie bladzijde 56

8. Waarschuwingaanwijzingen!

1. Zorg ervoor dat uw werkplaats in orde is.

Leg het soldeerwerk tuig altijd in de originele legplaats neer indien u het niet gebruikt. Breng geen brandbare voorwerpen in de buurt van het hete soldeerwerk tuig.

2. Let op invloeden van de omgeving.

Gebruik het soldeerwerk tuig niet in een vochtige of natte omgeving.

3. Bescherm uzelf voor elektrische schokken.

Vermijd lichaamsaanraking met gearde voorwerpen, bijv. buizen, verwarmingselementen, haarden of koelkasten.

4. Houd kinderen op een afstand.

Laat andere personen niet het werk tuig of de kabel aanraken. Houd andere personen op een afstand van uw werkplaats.

5. Ruim uw soldeerwerk tuig veilig op.

Ongebruikte soldeerwerk tuigen moeten buiten het bereik van kinderen op een droge, hooggelegen of afgesloten plaats worden weggelegd. Ongebruikte soldeerwerk tuigen moeten spannings en drukvrij zijn.

6. Let erop dat u het soldeerwerkzeug niet overbelast.

Gebruik het soldeerwerkzeug alleen met de aangegeven spanning en de aangegeven druk resp. drukbereik.

7. Gebruik het juiste soldeerwerkzeug.

Gebruik geen te vermogenszwakke soldeerwerkzeug voor uw werk. Gebruik het soldeerwerkzeug niet voor die doelen, waarvoor het niet bedoeld is.

8. Draag geschikte werkkleding.

Er bestaat verbrandingsgevaar door vloeibaar soldeertin. Draag daarom kleren die u voldoende beschermen tegen verbrandingen.

9. Bescherm uw ogen.

Draag een veiligheidsbril. Bij het verwerken van kleefmiddelen zijn in het bijzonder de waarschuwingsaanwijzingen van de kleefmiddelenproducent van belang. Bescherm uzelf voor tinspetters en verbrandingsgevaar door vloeibaar soldeertin.

10. Gebruik een soldeerrookafzuiginstallatie.

Indien er voorzieningen voor aansluiting van een soldeerrookafzuiginstallatie voorhanden zijn, overtuig uzelf er van dat deze aangesloten zijn en op de juiste manier gebruikt worden.

11. Gebruik de kabel niet voor doeleinden waarvoor het niet geschikt is.

Draag het soldeerwerkzeug nooit via de kabel. Gebruik de kabel ook niet om de stekker uit de contactdoos te trekken. Bescherm de kabel voor hitte, olie en scherpe kanten.

12. Beveilig het werkstuk.

Gebruik spanvoorzieningen om het werkstuk vast te zetten. Het is veiliger dan met de hand en u heeft bovendien beide handen vrij voor de bediening van het soldeerwerkzeug.

13. Vermijd abnormale lichaamshoudingen.

Richt uw werkplaats ergonomisch goed in, vermijd houdingsfouten bij het werk en gebruik altijd het aangepaste soldeerwerkzeug.

14. Onderhoud zorgvuldig uw soldeerwerkzeugen.

Houd uw soldeerwerkzeug schoon om beter en veiliger te kunnen werken. Volg de onderhoudsvorschriften en de aanwijzingen via de soldeerpuntenwisseling op. Controleer regelmatig alle aangesloten kabels en slangen. Reparaties mogen alleen

door een erkende vakman uitgevoerd worden. Gebruik alleen originele WELLER-reservedelen.

15. Voor het openen van het apparaat de stekker uit de contactdoos trekken.

16. Zorg ervoor dat u geen onderhoudswerkzeugen achterlaat.

Controleer voor het inschakelen of sleutels en instelwerkzeugen verwijderd zijn.

17. Vermijd onopzettelijk gebruik.

Wees er zeker van dat de schakelaar uitgeschakeld is bij het insteken in de contactdoos resp. aansluiting aan het net. Draag een aan het stroomnet aangesloten soldeerwerkzeug niet met de vinger aan de netschakelaar.

18. Verlengkabel.

Gebruik alleen geschikte en de juiste verlengkabels.

19. Wees behoedzaam.

Let erop wat u doet. Ga verstandig te werk en gebruik het soldeerwerkzeug niet indien u ongeconcentreerd bent.

20. Controleer het soldeerwerkzeug op eventuele beschadigingen.

Voor verder gebruik van het soldeerwerkzeug moeten beschermingsvoorzieningen of lichtbeschadigde delen zorgvuldig op een feilloze functie volgens de voorschriften onderzocht worden. Controleer of de beweegbare delen feilloos functioneren en niet klemmen en of er delen beschadigd zijn. Officiële delen moeten goed gemonteerd zijn en aan alle voorwaarden voldoen om een feilloos gebruik van het soldeerwerkzeug te waarborgen. Beschadigde beschermingsvoorzieningen en delen moeten door een erkende vakwerkplaats gerepareerd of gewisseld worden, in zoverre er niets anders in de handleiding staat aangegeven.

21. Let op.

Gebruik alleen toebehoren of randapparatuur, die in de toebehorenlijst van de handleiding genoemd zijn. Gebruik WELLER toebehoren of randapparatuur alleen bij originele WELLER apparaten. Het gebruik van andere werkzeugen en andere toebehoren kan letselgevaar opleveren.

22. Laat uw soldeerwerkzeug door een elektrovakman repareren.

Dit soldeerwerkzeug voldoet aan de desbetreffende veiligheidsvoorschriften. Reparaties mogen alleen door een elektrovakman uitgevoerd worden, waarbij originele WELLER

reservedelen gebruikt worden; in andere gevallen kunnen ongevallen voor de bediener ontstaan.

23. Werk niet aan onder spanning staande delen.

Bij antistatisch uitgevoerde soldeerwerktuigen is de greep geleidend.

24. Het gebruik met andere WELLER apparaten.

Wordt het soldeerwerktuig in verbinding met andere WELLER-apparaten resp. randapparatuur gebruikt, dan moeten ook die waarschuwingsaanwijzingen worden opgevolgd die in die handleidingen worden genoemd.

25. Volg de geldende veiligheidsvoorschriften op die van toepassing zijn op uw werkplaats.

Handleiding netstroombron PU-S

1. Beschrijving

De netstroombron (veiligheidstransformator) PU-S dient als stroombron voor Weller-toestellen met aansluitwaarde 24 V AC/max. 50 W. De netstroombron PU-S is op het frontpaneel voorzien van ingebouwde netschakelaar, zekeringhouder en 3-polige, vergrendelbare connector (24 V AC-uitgang).

Technische gegevens

Afmetingen B x D x H : 115 x 150 x 94
Netspanning : 230 V (240 V, 120 V) 50 (60) Hz
Uitgangsspanning : 24 V 50 (60) Hz
Max. vermogen : 50 W
Netzekering : T 0,315 A

2. Ingebruikname

De 3-polige stekker van het aan te sluiten toestel verbinden met de 3-polige connector van de netstroombron en vergrendelen. Controleer of de netspanning overeenstemt met de gegevens op het typeplaatje. Sluit bij een correcte netspanning de netstroombron aan op het stroomnet. Netschakelaar inschakelen.

3. Wenken voor het gebruik

De gebruiksaanwijzingen van het gebruikte WELLER-soldeergereedschap gelden als aanvulling op deze handleiding.

De netstroombron PU-S is niet geschikt voor het aansluiten van Weller-toebehoren die een elektronische temperatuurregeling vereisen.

4. Veiligheidsvoorschriften

De fabrikant sluit elke aansprakelijkheid uit hoofde van garantie uit indien het toestel voor andere dan in de handleiding beschreven doeleinden wordt gebruikt, of eigenhandig door de gebruiker werd gewijzigd.

Lees deze handleiding met alle verwijzingen naar gevaarsituaties aandachtig, en bewaar hem op een goed zichtbare plaats in de buurt van het toestel. Het niet-naleven van deze waarschuwingen kan leiden tot ongevallen en verwondingen, of kan de gezondheid schaden.

De WELLER netstroombron PU-S voldoet aan de EG-verklaring van overeenstemming met de essentiële veiligheidseisen van richtlijnen 89/336/EG, 73/23/EG en 89/392/EG.

5. Toebehoren

53210599	TCP-S Magnastat soldeerbout
52400199	T3001 Temtronic soldeerbout
51305899	IG 102 lossoldeersysteem

6. Inhoud van de levering

Netstroombron PU-S
Handleiding

7. Waarschuwing

Zie WTCP-S, pagina 14

1. Descrizione



La stazione di saldatura WTCP-S è particolarmente indicata per i lavori di saldatura su componenti elettronici ad elevata sensibilità elettrica o termica. La regolazione della temperatura avviene secondo il principio Magnastat WELLER.

Quando la punta è fredda, il magnete permanente viene attratto dal termostato ferromagnetico, che permette l'azionamento dell'interruttore. Nel momento in cui il sensore si avvicina al punto di Curie, perde le sue caratteristiche ferromagnetiche e non può più trattenere il magnete. Il magnete viene allontanato e ne consegue il disinserimento dell'interruttore, cosicché l'apporto di corrente all'elemento riscaldante viene interrotto. Nel momento in cui la temperatura della punta si abbassa leggermente, il termostato attiva nuovamente il magnete e l'apporto di energia viene ripristinato. I termostati (Magnastat) hanno una dissipazione estremamente minima di temperatura di commutazione e non sono soggetti ad usura né invecchiamento, e neppure a fatica del materiale. Un ulteriore vantaggio di questo sistema è costituito dal fatto che all'atto della sostituzione della punta il saldatore è disattivato. In assenza della punta di saldatura l'elemento radiante non può pertanto bruciarsi.

Figura: sistema Magnastat WELLER pagina 55

La selezione della temperatura di lavoro avviene semplicemente per mezzo della sostituzione della punta di saldatura a temperatura predefinita. Le punte di saldatura "Longlife" WELLER sono per temperature di 260°C, 310°C, 370°C, 400°C, 400°C e 480°C. La durata delle punte di saldatura "Longlife" viene notevolmente aumentata grazie al rivestimento galvanico del loro nucleo in rame. La gamma delle punte di saldatura comprende 21 diverse forme, al fine di poter sempre permettere la scelta della punta più idonea ad ogni applicazione.

Il saldatore Magnastat TCP-S* è separato galvanicamente dalla tensione di rete e lavora con una tensione di sicurezza di 24 V CA o CC. La dotazione standard del saldatore comprende un cavo in gomma silconica termoresistente, ed una punta "Longlife" PT-B7.

* Le istruzioni per l'uso degli altri utensili WELLER collegabili, trovano parimente validità unitamente alle presenti.

L'equalizzazione dei potenziali sulla punta di saldatura, se desiderata, avviene per mezzo dell'apposita presa situata sul pannello frontale dell'apparecchio.

Dati tecnici

Dimensioni L x P x A	: 115 x 150 x 94
Tensione di rete	: 230 V (240V, 120V) 50(60) Hz
Tensione di riscaldamento	: 24V 50(60) Hz
Potenza del saldatore	: max. 50W a 24V
Fusibile di rete	: T0,315 A
Regolazione temperatura	: mediante sensore Magnastat
Peso	: 2,0 Kg

Figura: serie di punte di saldatura pagina 53+54

2. Messa in funzione

Fissare la molla di supporto e l'imboccatura sul basamento del supporto poggiasaldatore (vedi disegno dei particolari).

Inumidire d'acqua la spugnetta pulisci punta (10). Riporre il saldatore nel supporto (9) di sicurezza. Inserire e bloccare la spina del saldatore nella presa tripolare dell'alimentatore.

Collegare l'alimentatore con la rete prestando prima attenzione alla corretta tensione di rete. Attivare l'interruttore di rete (8) dell'apparecchio. All'atto del primo riscaldamento abbondantemente di stagno la punta di saldatura. In tal modo vengono rimossi lo strato d'ossidazione causato dal periodo di magazzino, ed eventuali impurità sulla punta.

3. Equalizzazione dei potenziali

L'equalizzazione dei potenziali sulla punta di saldatura, se desiderata, può essere effettuata per mezzo di una presa metallica di 4mm situata sul lato frontale dell'apparecchio.

Si consiglia di predisporre un posto di lavoro con potenziale zero, tenendo anche in considerazione una corretta messa a terra del sistema., p.e. in caso di lavorazione su circuiti altamente integrati in tecnica MOS.

L'equalizzazione dei potenziali predisposta in fabbrica corrisponde ad un'impedenza di 0 ohm. È possibile inserire una resistenza di 120Kohm, utilizzando un adattatore di compensazione di potenziale (5 25 099 99).

Al fine di un allestimento più razionale ed ergonomico del posto di lavoro, si consiglia l'utilizzo di un adattatore a pulsante (5 26 096 99).

Figura: adattatore a pulsante pagina 49

4. Modalità operativa

Nelle pause di saldatura riporre sempre il saldatore nell'apposito poggiasaldatore e prestare attenzione che la punta sia sempre ben stagnata. Non utilizzare flussanti troppo aggressivi.

Qualiasi tipo di abrasione meccanica danneggia il rivestimento galvanico della punta di saldatura e riduce drasticamente la durata della punta stessa.

È possibile fissare il poggiasaldatore all'apparecchio di comando, per mezzo di un apposite guide di fissaggio. A questo scopo inserire il poggiasaldatore a destra o a sinistra dell'apparecchiatura di comando e spingerlo indietro.

Non muovere il saldatore nelle immediate vicinanze di corpi in ferro e non sottoporlo a campi elettrici alternativi, poichè ciò può compromettere il sistema di regolazione.

All'atto dell'esecuzione di lavori di saldatura o di dissaldatura, osservare le norme di saldatura, in modo particolare i valori limite di temperatura inerenti gli elementi in lavorazione.

5. Indicazioni di sicurezza

Da parte del produttore non viene assunta alcuna responsabilità per un utilizzo non rientrante in quello previsto dalle istruzioni per l'uso, nonchè in caso di modifiche eseguite di proprio arbitrio.

Leggere attentamente le presenti istruzioni per l'uso e gli avvertimenti in esse contenute, e tenere le stesse sempre a portata di mano e ben visibili, nelle vicinanze dell'apparecchio di saldatura. La non osservanza delle avvertenze può essere causa di infortuni e di ferite, nonchè di effetti nocivi alla salute.

La stazione di saldatura WELLER WTCP-S è conforme alla disposizione di conformità EG, ai sensi delle esigenze basilari di sicurezza date dalle norme 89/336/EWG, 73/23/EWG e 89/392/EWG.

6. Lista degli accessori

- 5 32 152 99 Saldatore FE50M Magnastat con dispositivo per l'aspirazione dei fumi di saldatura
- 5 32 099 99 Cavo di prolunga 4m

- 5 25 099 99 Adattatore per equalizzazione dei potenziali con resistenza A120K
- 5 26 096 99 Adattatore a pulsante per la equalizzazione dei potenziali
- 5 41 734 99 Punta di saldatura DIL-16-WG Dual in line 16
- 5 41 738 99 Punta di saldatura DIL-24-WG Dual in line 24 a 7,62
- 5 41 739 99 Punta di saldatura DIL-16 Dual in line 24 a 15,24
- 5 41 745 99 Punta di saldatura DS-TO per circuiti integrati tondi IC TO-5
- 5 41 732 99 Punta di saldatura FP-7 Flat Pack di 9mm di larghezza
- 5 13 040 99 Accessorio per la dissaldatura DS-7
- 5 13 020 99 Tin-A-Print per la stagnatura di piste di collegamento

7. Contenuto della fornitura

Alimentatore PU-S / Saldatore TCP-S / Poggiasaldatore KH-20 / Istruzioni per l'uso

Figura Schema elettrico pagina 59+60

Figura Disegno esploso dei particolari pagina 61

Figura Posto di lavoro ESD pagina 56

8. AVVERTENZE

1. Mantenere sempre ordinato il posto di lavoro.

Dopo aver usato il saldatore, riporlo sempre nell'apposito supporto originale. Non avvicinare alcun oggetto infiammabile all'utensile caldo.

2. Fare attenzione alle condizioni dell'ambiente.

Non utilizzare gli utensili saldanti/dissaldanti in ambienti umidi o bagnati.

3. Prevenire il pericolo di scariche elettriche.

Evitare di entrare in contatto con elementi collegati a massa, per esempio tubi, radiatori, cucine economiche, frigoriferi, ecc.

4. Tenere lontani i bambini.

Assicurarsi che nessun'altra persona tocchi gli utensili o il cavo. Non rendere accessibile ad altre persone il posto di lavoro.

5. Conservare il saldatore in un posto sicuro.

Qualora non venga utilizzato, il saldatore deve essere conservato in un posto asciutto,

chiuso, o comunque ad un'altezza inaccessibile ai bambini. Se non utilizzato, il saldatore va tenuto in una posizione esente da tensione e pressione.

6. Non sovraccaricare il saldatore.

Utilizzare l'apparecchiatura solamente con la tensione e la pressione, o il campo di pressione, prescritte.

7. Utilizzare l'utensile di saldatura idoneo.

Non operare con un utensile di saldatura con potenza troppo debole per i lavori da eseguire. Non utilizzare l'utensile di saldatura per applicazioni non consentite.

8. Indossare indumenti da lavoro idonei.

Pericolo di bruciature causato dallo stagno fluido. Indossare idonei indumenti di protezione, al fine di evitare il pericolo di ustioni.

9. Proteggere gli occhi.

Portare gli occhiali di protezione. In caso di lavorazione con adesivi, prestare una particolare attenzione alle avvertenze della casa produttrice dell'adesivo. Proteggersi da eventuali spruzzi di stagno. Pericolo di bruciature causato dallo stagno fluido.

10. Servirsi di un dispositivo d'aspirazione dei gas di saldatura.

Nel caso sia previsto l'allacciamento a dispositivi d'aspirazione dei gas di saldatura, assicurarsi che essi siano efficienti e ben collegati.

11. Non utilizzare il cavo per scopi diversi da quelli per cui è concepito.

Non trasportare in nessun caso il saldatore, tenendolo per il cavo. Non estrarre la spina dalla presa, tirandola per il cavo. Evitare il contatto del cavo con calore, olio e oggetti acuminati.

12. Fissaggio del materiale in lavorazione

Utilizzare dei dispositivi di fissaggio per bloccare il materiale in lavorazione. In questo modo il pezzo viene mantenuto più fermo di quanto non si possa fare con una mano, e si hanno inoltre entrambe le mani libere per maneggiare l'utensile di saldatura.

13. Evitare una posizione corporea scorretta.

Allestire il posto di lavoro in maniera ergonomica, evitare di assumere posizioni scorrette all'atto del lavoro, utilizzare sempre un utensile di saldatura idoneo.

14. Trattare con cura l'utensile di saldatura.

Mantenere pulito l'utensile di saldatura, al fine di poter lavorare meglio e di garantire

una maggior sicurezza. Attenersi alle norme di manutenzione e agli avvisi inerenti il cambio delle punte saldanti/dissaldanti. Eseguire regolarmente il controllo di tutti i cavi e tubetti. I lavori di riparazione possono essere eseguiti solamente da personale autorizzato. Utilizzare solamente pezzi di ricambio originali WELLER.

15. Prima di aprire l'apparecchiatura, estrarre la spina dalla presa.

16. Allontanare gli utensili di manutenzione.

Prima di accendere l'apparecchiatura, accertarsi che siano stati allontanati chiavi o altri utensili di regolazione.

17. Evitare l'accensione involontaria

All'atto dell'inserimento della spina nella presa o del collegamento a rete, accertarsi che l'interruttore sia spento. Nel trasportare il saldatore collegato a rete, prestare attenzione a non toccare con le dita l'interruttore di rete.

18. Cavo di prolunga per uso esterno

In caso di utilizzo dell'apparecchiatura all'aperto, utilizzare esclusivamente cavi di prolunga appositamente omologati e contrassegnati.

19. Usare molta cautela

Fare attenzione ad ogni movimento e lavorare con buon senso. Non utilizzare il saldatore se non si è concentrati su ciò che deve essere fatto.

20. Verificare che l'utensile di saldatura non presenti danneggiamenti.

Per un ulteriore utilizzo dell'utensile di saldatura deve essere accuratamente accertata l'ineccepibile funzionalità conforme alle norme dei dispositivi di sicurezza o degli elementi lievemente danneggiati. Verificare che tutti gli elementi mobili funzionino perfettamente e che non siano bloccati, ed anche che non ci siano parti danneggiate. Tutti i pezzi devono essere assemblati correttamente e rispondere a tutti i requisiti necessari al fine di un funzionamento esente da qualsiasi difetto. I dispositivi di sicurezza e le parti danneggiate devono essere immediatamente riparate o sostituite presso un centro di riparazione autorizzato.

21. Attenzione

Utilizzare solamente accessori o utensili supplementari contemplati nella lista degli accessori contenuta nelle istruzioni per l'uso. Utilizzare solamente accessori o utensili supplementari WELLER solamente per le apparecchiature originali WELLER. L'utilizzo di altri utensili e di altri accessori può costituire un pericolo d'infortunio.

22. Far riparare l'utensile di saldatura solamente da un tecnico specializzato.

Questo utensile di saldatura risponde alle relative norme di sicurezza. Le riparazioni possono essere eseguite solamente da un tecnico specializzato che sarà tenuto ad utilizzare pezzi di ricambio originali WELLER; in caso contrario l'operatore può incorrere in pericolo di infortunio.

23. Non eseguire lavori su parti sottoposte a tensione.

L'impugnatura degli utensili di saldatura nella versione antistatica è conduttiva.

24. Utilizzo con altre apparecchiature WELLER

Nel caso in cui l'utensile venga utilizzato insieme ad altre apparecchiature o accessori WELLER, ci si deve attenere anche alle avvertenze contenute nelle istruzioni per l'uso di questi ultimi.

25. Osservare le norme di sicurezza valide per il rispettivo posto di lavoro.

Manuale di istruzioni per l'unità di alimentazione PU-S

1. Descrizione

L'unità di alimentazione (trasformatore)

L'alimentatore PU-S (consistente in un trasformatore) serve ad alimentare apparecchi Weller caratterizzati da un valore di collegamento elettrico di 24 V ac e da una potenza massima di 50 W. L'alimentatore PU-S è equipaggiato con un interruttore di rete integrato nella piastra frontale, da un portafusibili e da una presa di collegamento tripolare con uscita di 24 V ac.

Dati tecnici

Dimensioni L x P x H	: 115 x 150 x 94
Tensione di alimentazione	: 230 V (240V, 120 V) 50 (60) Hz
Tensione di uscita	: 24 V 50 (60)Hz
Potenza massima	: 50 W
Fusibile di rete	: T 0,3 15 A

2. Messa in esercizio

Infilare la spina tripolare dell'apparecchio da collegare nella presa tripolare dell'alimentatore e fissare l'una all'altra.

Verificare che la tensione di esercizio corrisponda ai dati riportati sulla targhetta tipologica. Se la tensione è corretta, collegare l'alimentatore alla rete elettrica e premere l'interruttore di rete.

3. Indicazioni operative

Oltre a queste istruzioni mantengono la loro validità anche le istruzioni di uso degli apparecchi che si intende collegare all'alimentatore.

L'alimentatore PU-S non è adatto al collegamento di accessori Weller che necessitano di un regolatore di temperatura.

4. Indicazioni di sicurezza

Per usi diversi da quanto specificato nel libretto di istruzioni e nel caso di manipolazione dell'apparecchio il produttore non si assume alcuna responsabilità. Questo libretto di istruzioni e gli avvertimenti ivi contenuti vanno letti con attenzione e devono essere riposti nelle vicinanze del brasatore. Il mancato rispetto delle avvertenze può essere causa di incidenti, di infortuni o di danni alla salute.

L'alimentatore Weller PU-S soddisfa la dichiarazione di conformità CEE come richiesto dalle normative sulla sicurezza 89/336/CEE, 73/23/CEE e 89/392/CEE.

5. Lista accessori

53210599	TCP-S	brasatore tipo Magnastat
52400199	T3001	brasatore tipo Temtronic
51305899	TG 102	stazione di dissaldatura

6. Volume di fornitura

Alimentatore PU-S
Manuale di istruzioni

7. Avvertenze

Vedere pagina 18 WTCP-S

1. Description



The soldering Station WTCP-S is best suited for soldering electrically or thermally sensitive electronic components. Temperature regulation is carried out using the WELLER Magnastat principle.

The permanent magnet is attracted to the ferromagnetic temperature sensor when the tip is cold. This causes the switch to switch on. As the sensor approaches the Curie-point, it loses its ferromagnetic properties and can no longer hold the permanent magnet. The magnet releases causing the switch to switch off, thereby interrupting the feed to the heating element. When the tip cools, the temperature sensor attracts the permanent magnet again and restores the current feed. There is little deviation between different temperature sensors (Magnestats) and they are not subject to wear due to ageing or material fatigue. An addition feature of this arrangement is that the soldering iron is switched off when changing tips. The heating element cannot burn out from use without a soldering tip.

Picture: Weller Magnastat system, see page 55

Selection of the correct working temperature is carried out by simply selecting the temperature coded soldering tip. The WELLER "Longlife" soldering tips are available in the temperatures 260°C, 310°C, 370°C, 400°C and 480°C. The lifetime of the WELLER "Longlife" soldering tip is lengthened substantially by the electroplated finish on the copper core. There are 21 different soldering tip forms to choose from. You can choose the optimal tip from one of these.

The Magnastat soldering iron TCP-S* is electrically isolated from mains and operates with a protective low voltage of 24V AC or DC. The soldering iron comes standard with a temperature resistant silicon cord and a WELLER "Longlife" PT-B7 soldering tip. Potential equalisation of the soldering tip can be achieved using the corresponding connection socket on the front side of the unit.

* Information contained in the Operation Manuals of any other connected WELLER tools should be observed in addition to the information contained in this Operation Manual.

Technical Data

Dimensions W X D X H : 115 X 150 X 94

Mains voltage	: 230 V (240V, 120V) 50(60) Hz
Heating voltage	: 24V 50(60) Hz
Soldering iron power	: max. 50W at 24V
Mains fuse	: T0.315 A
Regulation	: 2-point regulation with temperature sensor
Weight	: 2.0 kg

Picture: Soldering tip choices, see page 53+54

2. Commissioning

Fasten the holder spring with funnel to the foot plate of the soldering iron holder (see exploded view) and soak the cleaning sponge with water (10). Place the soldering iron into the safety support rack (9). Insert the soldering iron plug (5) into the 3-channel connection socket of the control unit and lock it. Connect the control unit to mains. Be sure to check for the correct voltage. Switch on the unit at the mains switch (8). When using a tip for the first time, tin the end of the soldering tip with solder. This removes any layers of oxidation and contaminants from the soldering tip.

3. Potential equalisation

Potential equalisation of the soldering tip can be achieved using the 4mm metal socket on the front side of the unit. Building up of a potential-free work place including a good earthing is recommended, e.g. when soldering highly integrated MOS components. Potential equalisation is factory wired for 0 Ohm. A resistance of 120KOhm can be achieved by using a potential equalisation adapter (52509999). As a practical supplement for building up a ESD work place, we recommend the push button adapter (52609699).

Picture: Push button adapter, see page 49

4. Working recommendations

Always be sure that the soldering tip is properly tinned during pauses in soldering and when replacing the soldering iron into the holder. Don't use aggressive fluxing agents. Any mechanical treatment of the soldering tip destroys the electro-plated protective coating of the soldering tip and decreases its lifetime.

There is a possibility to attach the safety support rack to the control unit. The safety support rack can be attached to the left or the right side of the control unit and locked by sliding it back.

Do not immediately run the heating element along iron or expose it to an alternating electrical field. This can influence the regulation system.
When soldering and desoldering, take into consideration the soldering instructions of the components, particularly their temperature limits.

5. Safety Notices

The manufacturer assumes no liability for uses other than those specified in the Operation Manual as well as any self-made changes to the unit.

This Operation Manual and the warning notices therein should be read carefully as well as kept in good view and near the soldering unit. Failure to observe these warning notices can lead to accidents, injuries or damage to health.

The WELLER Soldering Station WTCP-S complies with the EU Declaration of Conformity according to the fundamental safety standards of the directive 89/336/EWG, 73/23/EWG and 89/392/EWG.

6. Accessories List

53215299	FE50M Magnastat soldering iron with device for solder vapour suction with picture
53209999	Extension cord 4m
52509999	A120K potential equalisation adapter
52609699	Press button adapter for potential equalisation
54173499	DIL-16-WG desoldering tip dual in line 16
54173899	DIL-24-WG desoldering tip dual in line 24 RM 7.62
54173999	DIL-24 desoldering tip dual in line 24 RM 15.24
54174599	DS-TO desoldering tip for round ICs TO-5
54173299	FP-7 Flat Pack soldering tip 9mm wide
51304099	Desoldering set DS-7
51302099	Tin-a-Print for tinning strip conductors

7. Extent of Delivery

Power unit PU-S / Soldering iron TCP-S / Safety support rack KH-20 / Operation Manual

Picture: Circuit diagram, see page 59+60

Picture: Exploded view, see page 61

Picture: ESD work place, see page 57

8. WARNING NOTICES!

1. Keep your work area in proper order.

Always return the soldering tool to its original holder when not in use. Do not bring combustible materials near the hot soldering tools.

2. Take care for the surroundings.

Don't use the soldering tool in a moist or wet environment.

3. Protect yourself against electrical shocks.

Avoid touching grounded parts with your body, e.g. pipes, heating radiators, stoves, refrigerators.

4. Keep children at a distance.

Don't allow other persons to touch or disturb the soldering tool or cord. Keep other persons away from your work area.

5. Store your soldering tool in an appropriate place

Unused soldering tools should be stored in a dry location which is out of the reach of children (some place high or in a locked cabinet). Switch off all unused soldering tools.

6. Do not overload your soldering tool.

Use the soldering tool only with the specified voltage or specified pressure and pressure range.

7. Use the appropriate soldering tool.

Don't use a soldering tool whose performance is not adequate for your work. Never use the soldering tool for purposes for which it was not designed.

8. Wear suitable work cloths.

There is a danger of burning yourself with liquid solder. Wear the corresponding

protective clothing in order to protect yourself against burns.

9. Protect your eyes.

Wear protective eyewear. When working with bonding agents, it is particularly important to observe the warning notices of the bonding agent manufacturer. Protect yourself against spattering solder. There is a danger of burning yourself with liquid solder.

10. Use a soldering vapour suction device

If devices for solder vapour suction are available, ensure that these are connected and correctly used.

11. Do not use the cord for purposes for which it is not designed.

Never carry the soldering tool by the cord. Don't use the cord to pull the power plug from the socket. Protect the cord from heat, oil, and sharp edges.

12. Protect the work piece.

Use clamping devices to hold the work piece in place. This is more secure than using your hands, and leaves both hands free to work with the soldering tool.

13. Avoid abnormal posture.

Set-up your work place with proper ergonomics. Avoid bad posture when working. Always use the suitable soldering tool.

14. Take care of your soldering tool.

Keep the soldering tool clean for better and safer work. Follow the maintenance instructions and the notices concerning changing the soldering tips. Regularly inspect all connected cords and hoses. Repairs should only be carried out by a qualified technician. Use only original WELLER replacement parts.

15. Remove the power plug from the socket before opening the unit.

16. Remove all maintenance tools .

Before switching on the unit, check that all maintenance tools have been removed from the unit.

17. Avoid unexpected operation.

Make sure that the mains switch is turned off when inserting the plug into the socket or connecting to mains. Don't hold a soldering tool which is connected to a mains supply while touching the mains switch.

18. Extension cords outside.

Use only extension cords outside which are authorised and correspondingly labelled.

19. Pay attention.

Be careful of what you do. Work with caution. Don't use the soldering tool if you are not concentrated on your work.

20. Inspect the soldering tool for any damage.

Before further use of the soldering tool, safety devices or slightly damaged parts must be carefully checked for error-free and intended operation. Inspect moving parts for error-free operation and that they don't bind, or whether any parts are damaged. All parts must be properly mounted and all requirements fulfilled for guaranteed error-free operation of the soldering tool. Damaged safety devices and parts must be repaired or replaced by a qualified technician, so long as nothing else is indicated in the Operation Manual.

21. Attention

Use only accessories or attachments which are listed in the accessories list of the Operation Manual. Use only WELLER accessories or attachments on original WELLER equipment. Use of other tools and other accessories can lead to a danger of injury.

22. Repairs to your soldering tool should be carried out by qualified technician

This soldering tool is in accordance with the relevant safety regulations. Repairs should only be carried out by a qualified electrician using original WELLER replacement parts. Failure to do so can lead to accidents for the operator.

23. Do not work on electrically live parts.

The grip of antistatic designed soldering tools is conductive.

24. Applications with other WELLER equipment

If the soldering tool is to be used together with other WELLER equipment and attachments, also observe the warning notices given in the corresponding Operation Manual.

25. Observe the valid safety regulations for your work place.

PU-S power supply unit - operating instructions

1. Description

The PU-S power supply unit (safety transformer) acts as a power supply for Weller units with a connected load of 24V AC / max. 50W. The PU-S power supply unit is equipped with a mains switch incorporated into the front panel, a fuse holder and a 3-pin lockable connector socket (24V AC output).

Technical data

Dimensions W x D x H : 115 x 150 x 94
Mains voltage : 230V (240V, 120V) 50 (60) Hz
Output voltage : 24V 50 (60) Hz
Max. power capacity : 50W
Mains fuse : T 0.315A

2. Commissioning

Insert the 3-pin plug of the unit to be connected into the 3-pin connector socket of the power supply unit and lock in place. Check whether the mains voltage is consistent with the information on the type plate. If the mains voltage is correct, connect the power supply unit to the mains and turn on at the mains switch.

3. Operating guidelines

The operating instructions of the connectable Weller units are applicable in addition to these operating instructions.

The PU-S power supply unit is not suitable for the connection of Weller accessories for which electronic temperature control is required.

4. Safety guidelines

The manufacturer accepts no liability for usage other than that specified in the operating instructions, nor for any unauthorised modifications.

These operating instructions and the warning information they contain should be read carefully and kept in a clearly visible place adjacent to the soldering unit. Failure to adhere to warning instructions could cause accidents and injuries or prove detrimental to health.

The WELLER PU-S power supply unit complies with the EC certificate of conformity in accordance with the basic safety standards of EC guidelines 89/336/EEC, 73/23/EEC and 89/392/EEC.

5. Accessories

53210599	TCP-S Magnastat soldering bit
52400199	T3001 Temtronic soldering bit
51305899	IG 102 De-soldering station

6. Scope of supply

PU-S power supply unit
Operating instructions

7. Warning information

see WTCP-S - page 22

1. Beskrivning



Lödstationen WTCP-S ägnar sig utmärkt för lödarbeten för elektroniska detaljer som är mycket ömtåliga elektriskt och termiskt. Temperaturinställningen följer WELLER-Magnastat-principen.

Vid kall lödspets drar permanentmagneten genom den ferromagnetiska temperaturkänslkroppen. Därigenom slås strömbrytaren på. När känslkroppen närmar sig Curie-punkten så förlorar den sina ferromagnetiska egenskaper och kan inte påverka permanentmagneten mera. Magneten faller av och slår ifrån strömbrytaren. Därigenom är strömtillförelsen för värmeelementet bruten. Svalnar lödspetsen något, påverkar temperaturkänslkroppen ånyo permanentmagneten så att energiflödet blir fritt. Temperaturkänslkroppen (Magnastate) har en jämförelsevis ytterst ringa temperaturdifferens och uppvisar ingen utslitning genom ålder eller materialutmattnig. En ytterligare fördel genom detta konstruktionsvis, är att lödkolvspetsen inte är spänningsförändrande. Värmeelementet kan således inte bränna sönder om lödspetsen saknas.

Figur: WELLER Magnastat system se sida 55

Arbetstemperaturen kan inställas genom enkelt utbyte av den temperaturkoderade lödspetsen. WELLER-lödspetsar omfattar ett temperaturområde från 260°C, 310°C, 400°C och 480°C. Livslängden för "Longlife"-lödspetsen blir genom den galvaniska behandlingen av kopparkärnan betydligt högre. 21 stycken lödspetsvarianter står totalt till förfogande. Välj därför den rätta lödspetsen ur sortimentet.

Magnastat-lödkolven TCP-S* är skild galvanisk från nätet och arbetar med skyddslågspänning 24V AC eller DC. Lödkolven är försedd med silikonkabel och WELLER-"Longlife"-lödspets PT-B7 som standard.

Önskad potentialanpassning för lödspetsen sker genom att använda jackhylsan på verktygets framsida.

* Bruksanvisningen för andra anslutbara WELLER-verktyger gäller tillsammans med denna brukanvisning.

Tekniska data

Dimensioner (bredd x längd x höjd):	115 x 150 x 94
Nätspänning:	230V (240V, 120V 50 (60) Hz
Spänning vid uppvärmning:	24V, 50 (60)Hz
Lödkolvseffekt:	max. 50W vid 24V

Nätsäkring:	T (trög)0, 315A
Regulering:	2 - punktregulering med temperaturkänslkropp
vikt:	2,0 kg

Figur Lödspetsprogram se sida 53+54

2. Igångsättning

Fastsätt hållfjädern med tratt på lödkolvhållarens fotplatta (se explosions-ritning), vät rengöringssvampen med vatten (10). Lägg lödkolven på säkerhetshållaren (9). Sätt in lödkolvsstickproppen (5) i den 3-poliga jackhylsan på styrdonet samt arretera. Förbind styrdonet till nätet och arretera samt kontrollera om spänningen är riktig. Koppla in apparaten med nätströmbrytaren (8). Vät den selektiva förtennbara lödspetsen med lod vid den första uppvärmningen. Lodet tar bort avlagrad oxydsjikt och orenheter på lödspetsen.

3. Potentialanpassning

En önskad potentialanpassning för lödkolvspetsar kan uppnås genom en 4 mm metallhylsa på verktygets framsida. Vid uppsättandet av en potentialfri arbetsplats med hänsyn till en riktig jordning av driften rekommenderas vid lödarbeten på element som tillhör den högintegrerade MOS-tekniken.

Potentialanpassningen är inställd på fabrik förberett med 0 Ohms impedans. Motstånd 120KOhm är möjligt att använda genom en potentialutjämningsadapter (52609699). Som praktisk tilläggutrustning för uppbyggnad av en ESD-arbetsplats rekommenderas en tryckknappsadapter 52609699.

Figur tryckknappsadapter se sida 49

4. Arbetshänvisning

Vid lödpauser och innan lödkolven sättes på säkerhetshållaren, måste tillses att lödspetsen är försedd med tillräckligt tenn. Använd ej alltför aggressiva flussmedel. Varje mekanisk bearbetning förstör det galvaniska skyddsskiktet på lödspetsen och förkortar drastiskt lödspetsens livslängd.

En arreterbar säkerhetshållare tillsammans med styrdonet är möjlig. Därvidlag kan säkerhetshållaren hängas antingen till vänster eller höga sida av styrdonet samt förskjutas bakåt.

Värmeelementet får ej komma i kontakt med järnhaltiga föremål eller växelfält. Detta kan ha inflytande på styrdonet.

Vid löd- och avlödningsarbeten måste lödanvisningar för samtliga tillbehör beaktas och särskilt de max. temperaturangivelserna.

5. Säkerhetsanvisningar

Tillverkaren ansvarar ej för otillbörlig användning eller egenmäktig förändring som avviker från bruksanvisningen.

Denna bruksanvisning med hänvisningar måste noggrant genomläsas och uppbevaras i närheten av lödverktyget inom synhåll. Att ej beakta givna hänvisningar kan förorsaka olycksfall och allvarliga hälsoskador.

WELLER lödstationen WTCP-S motsvarar EU-konformitetsförklaringen enligt de grundläggande säkerhetsfordringar för riktlinjerna 89/336/EWG, 73/23/EWG och 89/392/EWG.

6. Tillbehörslista

53215299	FE50M Magnastat-lödkolv med anordning för utsugning
53209999	skarvsladd 4m
52509999	A120K adapter för potentialanpassning
52609699	tryckknappsadapter för potentialanpassning
54173499	DIL-16-WG avlödningspets Dual in line 16
54173899	DIL-24-WG avlödningspets Dual in line 24 RM 7,62
54173999	DIL-24 avlödningspets Dual in line 24 RM 15,24
54174599	DS-TO avlödningspets för runda IC's TO-5
54173299	FP-7 Flat Pack lödspets 9mm bred
51304099	Avlödnings tillsats DS-7
51302099	Tin-A-Print för att förse ledningsplatinor med tenn.

7. Leveransomfång

Försörjningsenhet PU-S / Lödkolv TCP-S / Säkerhetshållare KH-20 / Bruksanvisning

Figur kopplingsschema sidan 59+60

Figur explosionsritning sidan 61

Figur ESD-arbetsplats sidan 57

8. Varningshänvisningar

1. Håll arbetsplatsen i god ordning.

Placera lödverktyget på originalhållaren när det ej användes. Brännbara ämnen får ej komma i kontakt med det heta lödverktyget.

2. Beakta omgivningen.

Använd ej lödverktyget i fuktig eller våt omgivning.

3. Skydd mot elektrisk stöt.

Undvik kroppsberöring med jordade delar t.ex. rör, värmeelement, spisar, kylskåp.

4. Skydda barnen från arbetsplatsen.

Undvik att andra personer berör kabeln eller verktyget. Håll oberhöriga personer borta från arbetsplatsen.

5. Uppbevara lödverktyget på säker plats.

Oanvända lödverktyg skall uppbevaras på en torr högt belägen plats eller på låsbart utrymme utom räckhåll för barn. Oanvända lödverktyg får ej stå under spänning eller tryck.

6. Överbelasta ej lödverktyget.

Använd lödverktyget endast för angiven nätspänning samt tryck och tryckområde.

7. Använd det rätta lödverktyget.

Använd ej för svagt utlagt verktyg för lödarbeten. Använd ej lödverktyget för andra ändamål än som det är avsett för.

8. Bär riktiga arbetskläder.

Förbränningsfara p.g.a. flytande lödtenn. För att undvika förbränningar, bär alltid skyddskläder.

9. Skydda ögonen.

Bär alltid skyddsglasögon. Vid arbeten med klister måste speciellt klisterfabrikantens hänvisningar

följas. Skydda ögonen särskilt mot förbränningsfara genom stänk av flytande tenn.

10. Använd utsugningsanordning för uppstående utdunstningar vid lödarbete.

När anslutning av apparater för utsugning är förhållanden, måste man först övertyga sig om att dessa handhas på rätt sätt beträffande anslutningen.

11. Använd inte kabeln för andra ändamål än som den är avsedd för.

Bär aldrig Lödverkytet i kabeln. Använd ej kabeln för att dra ut stickproppen ur väggurtaget. Skydda kabeln mot värme, olja och vassa kanter.

12. Säkra arbetsstycket.

Använd spännanordning (skruvstycke) för att hålla fast arbetsstycket. Därigenom har man båda händerna fria för lödarbeten.

13. Undvik obekväma kroppställning.

Gestalta arbetsplatsen ergonomiskt, undvik felaktig kroppställning vid arbetet, samt använd rätt lödverktyg.

14. Sköt lödverkytet sorgfälligt.

Håll verkytet rent, genom denna enkla åtgärd arbetar man lättare och säkrare. Följ underhållsföreskrift betr. hänvisning vid lödspetsutbyte. Kontrollera regelbundet alla anslutna kablar och slangar. Använd endast original WELLER-reservedelar.

15. Tag bort stickproppen ur väggurtaget innan verkytet tages i bruk.

16. Låt ej serviceverktyg bli liggande kvar.

Innan arbetet påbörjas, kontrollera att inga montagenycklar och justeringsverktyg har blivit liggande kvar.

17. Undvik ofrivillig drift av verktyg.

Kontrollera att strömbrytaren är frånsagen innan stickproppen sticks in i väggurtaget, samt att ingen anslutning till nät är bestående. Det anslutna lödverkytet får inte transporteras med fingret på nätanslutningen.

18. Förlängningskabel - utomhus.

Använd endast kännetecknad och godkänd förlängningskabel för utomhus.

19. Var alltid försiktig och aktsam!

Tänk på vad du gör! Påbörja ett arbete med vernuft. Använd ej lödverkytet när du är okoncentrerad.

20. Kontrollera lödverkytet om skador föreligger.

För vidare användning av lödverkytet måste skyddsanordningar och lätt defekta delar omsorgsfullt kontrolleras om de fungerar på föreskrivet sätt. Kontrollera om alla rörliga delar fungerar tillfredsställande och ej kilar sig fast, eller om delarna på något sätt är defekta. Alla delar måste vara rätt monterade och uppfylla samtliga krav på funktionsduglighet för att garantera ett funktionsrätt arbetssätt av lödverkytet. Felaktiga eller defekta säkerhetsinrättningar och delar måste repareras eller bli utbytta av en auktoriserad verkstad, om ej annat anges i bruksanvisningen.

21. Varning!

Använd endast tillbehör eller tillsatsapparat som är noterade i bruksanvisningens tillbehörslista. WELLER tillbehör eller tillsatsapparat får endast användas för original WELLER verktyg. Användning av andra verktyg eller tillbehör kan förorsaka olycksfall eller allvarlig skada.

22. Lödverkytet får endast repareras av en auktoriserad elektriker.

Lödverkytet uppfyller samtliga viktiga säkerhetsföreskrifter. Reparationer får endast genomföras av auktoriserad fackman - och endast original WELLER reservedelar får användas p.g.a. risk för olycksfall.

23. Arbeta ej med arbetsstycken som står under spänning.

Hos antistatiska lödverktyg är handtaget ej jordat.

24. För övriga WELLER verktyg,

där lödverktyg användes tillsammans med andra WELLER verktyg eller tillsatsapparat, måste samtliga varningshänvisningar enligt bruksanvisning beaktas.

25. Följ alla säkerhetsbestämmelser som gäller för din arbetsplats.

Bruksanvisning för nätaggregat PU-S

1. Beskrivning

Nätaggregatet (skyddstransformatorn) PU-S försörjer Weller-verktyg för 24 V AC / max 50 W med ström. Nätaggregatet är försett med en nätströmbrytare på framsidan, en säkringshållare och ett 3-poligt låsbart hylstag (24 V AC-utgång).

Tekniska data

Dimensioner b x d x h	: 115 x 150 x 94
Nätspänning	: 230 V (240 V, 120 V) 50 (60) Hz
Utspänning	: 24 V 50 (60) Hz
Max effekt	: 50 W
Nätsäkring	: T 0,315 A

2. Idrifttagning

Anslut det 3-poliga kontaktdonet på verktyget som skall anslutas till det 3-poliga hylstaget och lås kontaktdonen. Kontrollera att nätspänningen överensstämmer med uppgifterna på typskylten. Om nätspänningen är korrekt, anslut nätaggregatet till nätet och slå till det med nätströmbrytaren.

3. Drifthanvisningar

Förutom denna bruksanvisning gäller även bruksanvisningarna för de anslutna Weller-verktygen.

Nätaggregatet PU-S lämpar sig inte för anslutning av Weller-verktyg som kräver elektronisk temperaturreglering.

4. Säkerhetsanvisningar

Tillverkaren ansvarar inte för användningar som avviker från bruksanvisningen, samt för egenmäktiga förändringar.

Denna bruksanvisning med varningstexter skall läsas igenom noggrant och förvaras i närheten av lödverktyget. Om varningstexterna inte följs, kan detta leda till risk för olyckor och personskador eller till hälsorisker.

WELLER nätaggregat PU-S motsvarar EG-försäkran om överensstämmelse enligt de grundläggande säkerhetskraven i direktiv 89/336/EEG, 73/23/EEG och 89/392/EEG.

5. Tillbehör

TPC-S Magnastat lödkolv
T3001 Temtronic lödkolv
IG 102 Avlödningsstation

6. Leveransomfattning

Nätaggregat PU-S
Bruksanvisning

7. Varningstexter

se WTCP-S sidan 26

1. Descripción

E

La estación de soldadura WTCP-S es idónea para trabajos de soldadura en componentes electrónicos de alta sensibilidad, tanto eléctrica como térmica. La regulación de la temperatura se realiza bajo el principio WELLER Magnastat. Al encontrarse fría la punta, el imán permanente es atraído por el sensor térmico ferromagnético. De esta forma se conecta el interruptor. En cuanto el sensor se acerca a la temperatura del rojo, éste pierde sus propiedades ferromagnéticas y no puede sostener más al imán permanente. El imán se cae, desconectando de esta manera el interruptor, con lo que se interrumpe el suministro de corriente al elemento calefactor. Al enfriarse la punta un poco, el sensor térmico atrae nuevamente al imán permanente, con lo cual se reinicia el suministro de energía. Los sensores de temperatura (Magnastate) poseen una muy pequeña variación de temperatura entre sí, y no sufren desgaste alguno por envejecimiento o fatiga de material. Una ventaja más de esta distribución es el hecho de que el soldador se encuentra apagado mientras la punta es cambiada. De esta forma el elemento calefactor no se funde al faltar dicha punta.

Figura Sistema WELLER Magnastate 55

La elección de la temperatura de trabajo se realiza mediante un simple cambio de la punta de soldadura con temperatura codificada. Las puntas WELLER "Longlife" abarcan rangos de temperatura de 260 C, 310 C, 370 C, 400 C, y 480 C. La vida útil de la punta de soldar "Longlife" es considerablemente aumentada mediante un afinamiento galvánico del núcleo de cobre. Usted puede elegir entre un total de 21 tipos distintos de puntas de soldar. Elija Ud. la punta óptima.

El soldador Magnastat tipo TCP-S * está galvánicamente separado de la red y trabaja con una pequeña tensión de seguridad de 24V (CA o CC). El formato estándar viene equipado con un cable de silicon resistente al calor y una punta WELLER "Longlife" PT-B7. Mediante un conector ubicado en el panel frontal del aparato se puede generar el balance de potencial deseado en la punta del soldador.

* Los manuales de otros equipos marca WELLER que quieran ser conectados, son complementarios y compatibles con el presente manual.

Datos técnicos:

Dimensiones(LxAxA) :150x115x94

Tensión de la red :230 V (240 V,120V), 50 (60) Hz
Tensión del calefactor :24V, 50(60)Hz
Potencia del soldador :máx. 50 W a 24 V
Fusible general (de la red) :T 0,315A
Exactitud de regulación :+/- 2 C (con sensor térmico)
Peso :2 kg

Figura Tipos de punta 53+54

2. Puesta en marcha

Ajuste el muelle con el embudo en la placa base del soporte del soldador y vea el plano Explor. Empape la esponja de limpieza (10) con agua. Deposite el soldador en su respectivo depósito de seguridad (9). Introduzca el enchufe del soldador (5) en el conector de 3 polos. del dispositivo de mando y asegure. A continuación conecte la unidad de suministro a la red, asegurándose que la tensión sea la correcta. Conectar el aparato a la red (8). Al realizar el primer calentamiento del soldador humedezca la punta con material de aporte (estaño). Esto libera a la punta de suciedades y óxidos.

3. Balance de potencial

Un balance deseado de potencial en la punta del soldador es producido mediante un conector metálico ubicado en el panel frontal del aparato. Se recomienda un lugar de trabajo libre de potencial incluyendo una buena conexión a tierra., por ejemplo para el trabajado en elementos de construcción de la técnica MOS.

El balance de potencial tiene una impedancia de fábrica de 0 Ohm. Es posible alcanzar una resistencia de 120 KOhm mediante la utilización de un adaptador para balance de potencial(52509999).

Como complemento práctico para un lugar de trabajo ESD, se recomienda el adaptador de broche automático (52609699).

Figura Adaptador de broche automático 49

4. Indicaciones de trabajo

No utilice nunca el soldador sin la punta, de lo contrario se dañarán el calefactor y el

29

termostato. Al realizar pausas o no utilizar el soldador cerciéndose de que la punta se encuentre bien estañada. No utilice fundentes demasiado agresivos. Todo tipo de tratamiento mecánico daña la capa galvánica de protección de la punta y disminuye su vida útil en forma drástica.

Es posible asegurar el depósito de seguridad en el mecanismo de mando. Este puede acoplarse al lado derecho o izquierdo del mecanismo de mando para después ser halado hacia atrás.

Evitar la presencia de hierro en las cercanías del cuerpo calefactor y no exponerlo a campos alternos, ya que esto podría influenciar el sistema de regulación. Al realizar trabajos de soldadura y/o desoldadura, tome en cuenta las normas de soldadura de las piezas, sobre todo los límites de temperatura.

5. Indicaciones de seguridad

El fabricante no se responsabiliza por usos diferentes a los indicados en el manual de empleo ni por modificaciones en el equipo efectuadas sin la autorización respectiva.

Lea cuidadosamente este manual de empleo y tome en cuenta las precauciones indicadas. El manual, así como las indicaciones, deben colocarse en un lugar visible cerca al soldador. La negligencia de dichas indicaciones puede conducir a accidentes, lesiones o perjuicios para la salud.

La estación de soldadura WELLER WTCP-S corresponde a las normas de conformidad de la Unión Europea de acuerdo a las exigencias de seguridad de las normas 89/336/EWG, 73/23/EWG y 89/392/EWG.

6. Lista de accesorios

53215299	Soldador Magnastat FE50M con dispositivo de succión para gases de soldadura
53209999	Cable de extensión de 4 m
52509999	Adaptador para balance de potencial A120K
52609699	Adaptador de broche automático para balance de potencial
54173499	Punta de desoldadura DIL-16-WG (Dual-in-line 16)
54173899	Punta de desoldadura DIL-24-WG (Dual-in-line 24 RM 7,62)
54173999	Punta de desoldadura DIL-24 (Dual-in-line 24 RM 15,24)
54174599	Punta de desoldadura DS-TO para IC's redondos TO-5

54173299	Punta de soldadura para Flat-Pack de 9 mm de ancho
51304099	Aditivo de desoldadura DS-7
51302099	Tin-A-Print para el estañado de líneas de conexión en tarjetas.

7. Volumen de suministro

Unidad de suministro PU-S / Soldador TCP-S / Depósito de seguridad KH-20 / Manual de empleo

Figura Plano de distribución eléctrica 49+60

Figura Plano Explo 61

Figura Lugar de trabajo ESD 57

8. INDICACIONES DE PRECAUCIÓN

1. Mantenga el lugar de trabajo en orden.

Cuando no utilice el soldador, colóquelo dentro de su caja original. Evite colocar objetos inflamables cerca del soldador, cuando éste se encuentre caliente.

2. Tome en cuenta el medio ambiente

No utilice el soldador en ambientes húmedos o mojados.

3. Protéjase de descargas eléctricas

Evite el contacto corporal con elementos conectados a tierra, p.ej. tubos, calentadores, hornillas, neveras.

4. Mantenga a los niños alejados del lugar de trabajo

No permita que personas no autorizadas manipulen el soldador y/o el cable. Manténgalas lejos de su lugar de trabajo.

5. Guarde el soldador en forma segura

Las herramientas de soldar que Ud. no utilice, deben guardarse en un lugar seco, elevado o bajo llave, fuera del alcance de los niños. Desconecte la presión y tensión del soldador, cuando éste no esté siendo utilizado.

6. No sobrecargue el soldador

Emplee el soldador sólo con la tensión y dentro del rango de presión indicados.

7. Utilice un soldador adecuado

No utilice soldadores con potencias inferiores a las requeridas para su trabajo. No emplee el soldador para fines para los cuales no fue concebido.

8. Vista ropa de trabajo adecuada

Existe el peligro de quemaduras por estaño líquido. Vista la ropa de seguridad correspondiente a fin de protegerse de quemaduras.

9. Proteja sus ojos

Utilice siempre gafas de protección. Al trabajar con pegamentos es especialmente importante tomar en cuenta las indicaciones de precaución del fabricante del pegamento. Protéjase de salpicaduras de estaño. Existe peligro de quemaduras por estaño líquido.

10. Utilice dispositivos de succión para gases de soldadura

Si se dispone de dispositivos de conexión a aspiradores para gases de soldadura, asegúrese que estos estén conectados y que sean utilizados de forma correcta.

11. No utilice el cable para fines para los cuales no fue concebido.

Nunca sostenga o levante el soldador tirando del cable. No utilice el cable para sacar el enchufe del tomacorriente. Proteja el cable del calor, aceite y cantos cortantes.

12. Asegure la pieza a ser trabajada.

Utilice dispositivos de sujeción para asegurar la pieza. De esta forma se asegura que estará fija y además tendrá ambas manos a disposición para trabajar.

13. Evite posturas anormales.

Disponga su lugar de trabajo de forma ergonómica, evite posturas anormales y utilice siempre el soldador correspondiente.

14. Cuide su soldador con esmero.

Mantenga su soldador limpio para trabajar mejor y con más seguridad. Siga las instrucciones de mantenimiento y sugerencias acerca del recambio de puntas. Revise regularmente todos los cables y mangueras conectados. Las reparaciones sólo deben ser hechas por personal técnico calificado. Utilice solamente piezas de recambio WELLER.

15. Antes de abrir el aparato desconectar el enchufe del tomacorriente.

16. No deje ninguna herramienta inserta.

Antes de encender el aparato revise que las llaves y herramientas de ajuste hayan sido retiradas.

17. Evite la operación sin supervisión.

Asegúrese que el interruptor este en la posición de apagado cuando conecte el enchufe en la toma. No transporte ningún aparato conectado a la red de alimentación con el dedo colocado en el interruptor de encendido.

18. Cables de extensión en exteriores.

En exteriores utilice solamente los cables debidamente autorizados y aprobados para ese uso.

19. Ponga siempre mucha atención.

Ponga atención a lo que hace. Realice su trabajo con sesatez. No utilice el soldador si esta desconcentrado.

20. Revise el soldador para verificar que no este dañado.

Antes de utilizar el soldador se debe comprobar que los dispositivos de seguridad o partes dañadas ligeramente funciones correctamente. Revise que todas las partes móviles funcionen correctamente y que no se atasquen. Todas las partes deben estar montadas correctamente y llenar todas las condiciones necesarias para garantizar el correcto funcionamiento del soldador. Dispositivos de protección y partes dañadas deben ser reparadas apropiadamente o sustituidas en talleres autorizados, siempre y cuando no se especifique lo contrario en el manual de operación.

21. Atención

Utilice sólo accesorios o aparatos adicionales que estén nombrados en la lista de accesorios del manual de operación. Utilice accesorios o aparatos adicionales marca WELLER únicamente para equipos originales marca WELLER. El uso de otras herramientas y accesorios de otras marcas puede traer consigo peligros de lesión.

22. Haga reparar el soldador sólo por técnicos electricistas especializados

Este soldador reúne los requisitos de seguridad correspondientes. Las reparaciones deben llevarse a cabo sólo por técnicos especializados, utilizando repuestos originales marca WELLER, de lo contrario podrían originarse accidentes.

23. No trabaje sobre piezas bajo tensión

En soldadores antiestáticos, el mango es conductor.

24. Utilización con otros aparatos marca WELLER

Si emplea el soldador con otros equipos o aparatos marca WELLER, revise también las indicaciones de precaución señaladas en el manual de empleo de estos aparatos.

25. Asegúrese que su lugar de trabajo reúna con las condiciones de seguridad pertinentes.

Instrucciones de servicio de la unidad de alimentación PU-S

1. Descripción

La unidad de alimentación (transformador de protección) PU-S sirve de alimentación de tensión para los aparatos de la casa Weller con un consumo nominal de corriente de 24 V AC / máx. 50W. La unidad de alimentación PU-S está provista de un interruptor de la red integrado en el panel frontal, un interruptor de seguridad y un conector hembra de 3 polos bloqueable (salida de 24 V AC).

Datos técnicos

Dimensiones A x A x P : 115 x 150 x 94
Tensión de la red : 230 V (240V, 120 V), 50 (60) Hz
Tensión de salida : 24 V, 50 (60) Hz
Potencia máx. : 50 W
Fusible de red : T 0,315A

2. Puesta en servicio

Calar el enchufe de 3 polos del aparato a conectar en el conector hembra de 3 polos de la unidad de alimentación y bloquearlo. Verificar si la tensión de la red coincide con la que se indica en el rótulo de características. Si la tensión de la red es correcta, conectar la unidad de alimentación a la red y conectar el interruptor de la red.

3. Indicaciones para el trabajo

Las instrucciones de servicio de los aparatos Weller a conectar son válidas y complementarias a estas instrucciones de servicio.

La unidad de alimentación PU-S no es apropiada para la conexión de accesorios Weller para los cuales sea necesaria una regulación electrónica de la temperatura.

4. Indicaciones referentes a la seguridad

Por parte del fabricante no se asume responsabilidad alguna por una utilización diferente a la relacionada en las instrucciones de servicio, así como por modificaciones arbitrarias.

Estas instrucciones de servicio y las advertencias contenidas en ella se deben leer atentamente y conservarlas en un sitio bien visible en las proximidades del equipo de soldadura. La inobservancia de las advertencias puede provocar accidentes y lesiones o daños a la salud.

La unidad de alimentación PU-S de WELLER cumple la declaración de conformidad de la CE, de acuerdo con las exigencias de seguridad básicas de la directiva 89/336/CEE, 73/23/CEE y 89/392/CEE.

5. Lista de accesorios

53210599	Soldador Magnastat TCP-S
52400199	Soldador Temtronic T3001
51305899	Estación de desoldadura IG 102

6. Volumen de suministro

Unidad de alimentación PU-S
Instrucciones de servicio

7. Indicaciones de advertencia

véase WTCP-S, página 30

1. Beskrivelse



Loddestationen WTCP-S er meget velegnet til loddearbejder ved elektroniske elementer med stor elektrisk eller termisk følsomhed. Temperaturregulering bliver gennemført efter WELLER-Magnastat-Principet.

Ved kold spids bliver permanentmagneten tiltrukket af ferromagnetisk temperaturføleren. På den måde tændes kontakten. Nærmer føleren sig curiepunktet taber den sine ferromagnetiske egenskaber og permanentmagneten kan ikke holdes fast. Magneten falder af og kontakten bliver slukket. Strømtilførsel til radiator bliver afbrudt. Køler spidsen ned trækker temperaturføleren permanentmagneten til igen og energi bliver tilført. Temperaturfølerne (Magnastate) imellem hinanden har en lav spredning af skiftetemperatur og underlægger ingen slitage gennem aldrig eller materialesvækkelse. Det er også en fordel på denne anordning at loddekolben er slukket ved udskiftning af spidsen.

Billede: Weller Magnastat System se side 55

Udvælgelse af arbejdstemperaturen bliver enkelt gennemført ved skift af temperaturkoderet loddespids. WELLER "Longlife" - loddespidser omfatter temperaturområdet 260 gr. C, 310 gr. C, 370 gr. C, 400 gr. C og 480 gr. C. Levetiden af "WELLER-Longlife" loddespidser er væsentlig forlængert gennem kobberkernens galvaniske forædling. Du kan vælge dine optimale spidse mellem 22 forskellige typer loddespidser.

Magnastat - loddekolben er galvanisk skillt fra nettet og arbejder med en sikkerhedsspænding på 24V AC eller DC. Loddekolben er standardmæssig forsynet med et temperaturbestandig silikonkabel og en "WELLER-Longlife" PT-B7 loddespidse.

Potentialudligning for loddespidser kan gennemføres over tilsvarende jackbøsning ved apparatets frontside.

* Brugsvejledninger af andet WELLER værktøj er supplerende til denne brugsvejledning.

Teknisk data

Dimensioner: 115 x 150 x 94 mm (b x d x h)
Netspændning: 230 V. (240V, 120V) 50 (60) Hz

Varmespændning: 24V, 50 (60) Hz
Loddekolbenydelse: max. 50 W ved 24V
Netsikring: T 0,315A
Regulering: 2-punktregulering med temperaturføler
Vægt: 2,0 kg

Billede: Loddespidserprogram se side 53+54

2. Igangsætning

Monter udlæggerfjedren med tragt på loddekolbens bundplade, (se Explo-tegning), fugt rengøringsvamp (10) med vand. Læg loddekolben på sikkerhedshylden (9). Loddekolbenkontakten (5) skal stikkes ind i den 3-polig tilslutningsbøsning og arreteres. Reguleringsskruer skal forbindes med nettet, pas på den korrekte netspænding. Tænd apparatet ved kontakten (8). Ved første gangs opvarmning skal den selektiv fortinnbare loddespidse befugtes. Det renser loddespidser og fjerner oxydering.

3. Potentialudligning

En ønsket potentialudligning til loddespidser kan fremstilles over en 4mm metalbøsning på apparatets frontside. Opførelse af arbejdspladsen uden potential under omfattelse af ren driftsjord er anbefalelsesværdig. Ved for eksempel loddearbejde ved elementer af højintegreret MOS-teknik

Potentialudligning er fabrikmæssig forberedt med 0 Ohm impedanz. Modstand 120 KOhm/22nF er muligt ved benytte potentialudligningsadapter (52509999). Som praktisk supplement til opførelse af ESD-arbejdspladsen er tryknapadapteren (52609699) anbefalelsesværdig.

billedet tryknapadapter se side 49

4. Arbejdsoplysninger

Ved loddepauser og aflægning af loddekolben tages hensyn til at loddespidser er godt fortinnet. Man må ikke benytte for aggressive flusmidler. Enhver mekanisk behandling ødelægger den galvanisk beskyttelse og forringer loddespidserens levetid drastisk.

Sikkerhedshylden kan arreteres ved reguleringsapparatet. Sikkerhedshylden skal sættes ved højre eller venstre side af reguleringsapparatet og trykkes bagud. Radiatoren må ikke føres direkte forbi jern og må ikke udsættes for vekselfelter. Dette kan påvirke reguleringsystemet.

5. Sikkerhedsregler

For andet brug end i brugsanvisning beskrevet og egenmægtige forandringer tager fabrikanten ingen ansvar.

Læs brugsvejledningen og sikkerhedsregler opmærksom. Opbevar brugsvejledningen og sikkerhedsregler i nærheden af loddeapparatet. Følg sikkerhedsreglerne få at undgå personenskade.

WELLER-loddestation WTCP-S svarer til EF-retningslinierne 89/336/EG, 73/23/EG og 89/392/EG.

6. Tilbehørsliste

53215299	FE50M Magnastat-loddekolben 50W med indretning til lodderøgafsnugning med billede
53209999	Forlængeringskabel 4m
52509999	A120K Potentialudligningsadapter
52609699	Tryknapadapter til potentialudligning
54173499	DIL-16-WG aflodderspidse Dual-in-line 16
54773899	DIL-24-WG aflodderspidse Dual-in-line 24 RM 7,62
54173999	DIL-24 aflodderspidse Dual-in-line 24 RM 15,24
54174599	aflodderspidse til rund IC's TO-5
54173299	FP-7 Flat Pack loddespidse, 9mm brede
51304099	Afloddetilsætning DS-7
51302099	Tin-A-Print til fortinning af kobberbanerne

7. Leveringsomfang

Forsyningsenhed PU-S
Loddekolben TCP-S
Sikkerhedshylden KH-20
Brugsvejledning

Billede strømskema se side 59+60

Billede Explo-tegning se side 61

Billede ESD-arbejdsplads se side 57

8. SIKKERHEDSREGLER

1. Hold orden på din arbejdsplads.

Læg loddeværktøjet på de originale hylde når det ikke bliver brugt. Bring ikke brandbare genstande i nærheden af loddeværktøjet.

2. Vær opmærksom.

Brug ikke loddeværktøjet i fugtige eller våde områder.

3. Beskyt dig mod elektrisk stød.

Undgå kropsbørering af jordforbundne dele, f.eks. rør, radiator, komfur, køleskab.

4. Hold børn væk.

Lad ikke andre personer røre ved værktøjet eller kablet. Hold andre personer væk fra din arbejdsplads.

5. Opbevar dit loddeværktøj sikkert.

Ubenyttet loddeværktøj bør opbevares på et tørt, højtliggende eller aflåst sted, udenfor børns rækkevidde. Stil ubenyttet loddeværktøj spænding og trykfri.

6. Overbelast ikke dit loddeværktøj.

Brug kun loddeværktøjet med den angivne spænding og det angivne tryk herunder trykområde.

7. Benyt det rigtige loddeværktøj.

Benyt ikke loddeværktøj med for svag ydeevne til dit arbejde. Benyt ikke loddeværktøjet til formål, som det ikke er beregnet til.

8. Tag egnet arbejdstøj på.

Forbrændingsfare ved flydende loddetinn. Tag passende sikkerhedstøj på for at beskytte dig mod forbrændinger.

9. Beskyt dine øjne.

Bær sikkerhedsbiller. Ved forarbejdning af klister bør man især være opmærksom på klisterfremstillerens sikkerhedsforskrifter. Beskyt dig mod tinsprøjt, forbrændingsfare ved flydende loddetinn.

10. Benyt en lodderøgsudsugning.

Hvis der forefindes indretning til tilslutning af en lodderøgsudsugning, overbevis dig om, at denne er tilsluttet og bliver benyttet rigtigt.

11. Anvend ikke kablet til formål, det ikke er beregnet til.

Bær aldrig loddeværktøjet ved kablet. Brug ikke kablet til at trække stikket ud af stikkontakten. Beskyt kablet mod varme, olie og skarpe kanter.

12. Arbejds materialet skal sikres.

Benyt en skruestik for at fastholde arbejds materialet. Det er dermed holdt sikrer end med hånden og du har tillige begge hænder fri til betjening af loddeværktøjet.

13. Undgå unormale kroppsstillinger.

Indret din arbejdsplads ergonomisk rigtig, undgå stillingsfejl under arbejdet, benyt altid det tilpassede loddeværktøj.

14. Plej dit loddeværktøj med omsorg.

Hold loddeværktøjet rent, for at kunne arbejde bedre og sikre. Følg vedligeholdelsesforskrifterne og reglerne for loddespidseskift. Kontroller regelmæssigt alle tilsluttede kabler og slanger. Reparationer bør kun udføres af en anerkendt fagmand. Anvend alene originale WELLER-reservedele.

15. Tag stikket ud af stikkontakten før apparatet åbnes.

16. Lad ikke vedligeholdelsesværktøj sidde i.

Kontroller før du tænder, at nøgle og indstillingsværktøj er fjernet.

17. Undgå utilsigtet drift.

Vær sikker på, at kontakten henholdsvis tilslutningen til nettet er slukket når apparatet tilsluttes strøm.

18. Forlængerledning udendørs.

Anvend udendørs alene forlængerledninger, der er tilladte og tilsvarende kendemærket.

19. Vær opmærksom.

Vær opmærksom på, hvad du gør. Gå med fornuft til arbejdet. Benyt ikke loddeværktøjet når du er ukoncentreret.

20. Kontroller loddeværktøjet for eventuelle skader.

Før videre brug af loddeværktøjet bør det kontrolleres omhyggeligt, at sikkerhedsanordningerne eller let beskadigede dele fungerer upåklageligt og efter forskrifterne. Kontroller, at de bevægelige dele fungerer upåklageligt og ikke klemmer, eller om dele er beskadiget. Samtlige dele skal være monteret rigtigt og alle betingelserne opfyldt for at garantere loddeværktøjets upåklagelige drift. Beskadigede sikkerhedsanordninger og dele bør repareres eller udskiftes fagligt korrekt af et anerkendt fagværksted, såvidt der ikke fremgår andet af driftsvejledningen..

21. Pas på.

Benyt alene tilbehør eller hjælpemidler, der er anført i tilbehørslisten i driftsvejledningen. Benyt alene WELLER tilbehør eller hjælpeværktøj til originale Weller apparater. Brugen af andet værktøj og andet tilbehør kan betyde en risiko for tilskadekomst.

22. Lad dit loddeværktøj reparere hos en elektro fagmand.

Dette loddeværktøj overholder de almindelige sikkerhedsbestemmelser. Reparation må kun udføres af en elektro fagmand, idet originale WELLER reservedele skal benyttes, ellers kan der ske uheld for brugeren.

23. Arbejd ikke med dele, der står under spænding.

Ved loddeværktøj, der er udført antistatisk, har grebet ledeevne.

24. Brugen sammen med andre WELLER-apparater.

Såfremt loddeværktøjet bliver drevet i forbindelse med andre WELLER-apparater henholdsvis hjælpeværktøj, skal også disse, i driftsvejledningen anførte sikkerhedsregler, overholdes.

25. Overhold de for din arbejdsplads gældende sikkerhedsbestemmelser.

Driftsvejledning forsyningsenhed PU-S

1. Beskrivelse

Forsyningsenheden (beskyttelsestransformatoren) PU-S benyttes til spændingstilførsel til Weller-apparater med en tilslutningsværdi på 24 V AC / max. 50 W. Forsyningsenheden PU-S er udstyret med netafbryder, sikringsholder og en 3-polet aflåselig tilslutningsbøsning (24 V AC-udgang), som er integreret i frontpladen.

Tekniske data

Mål B x D x H	: 115 x 150 x 94
Netspænding	: 230 V (240 V, 120 V) 50 (60) Hz
Udgangsspænding	: 24 V 50 (60) Hz
Max. effekt	: 50 W
Netsikring	: T 0,315 A

2. Idrifttagning

Det 3-polede stik fra det apparat, som skal tilsluttes, sættes ind i forsyningsenhedens 3-polede tilslutningsbøsning og låses fast. Kontroller, om netspændingen stemmer overens med angivelserne på typeskiltet. Hvis netspændingen er korrekt, forbindes forsyningsenheden med strømnettet. Apparatet tændes over netafbryderen.

3. Arbejdshenvisninger

Driftsvejledningen fra de Weller-apparater, som skal tilsluttes, gælder supplerende til denne driftsvejledning.

Forsyningsenheden PU-S egner sig ikke til tilslutning af Weller-tilbehør, som kræver en elektronisk termostat.

4. Sikkerhedshenvisninger

Ved andre eller afvigende anvendelser i forhold til de i driftsvejledningen beskrevne samt ved egenmægtige ændringer fralægger producenten sig ethvert ansvar.

Denne driftsvejledning og de deri indeholdte advarselshenvisninger skal læses omhyggeligt igennem og opbevares let synligt i nærheden af loddeapparatet. Hvis advarselshenvisningerne ikke overholdes, kan dette føre til uheld og kvæstelser eller til sundhedsskader.

WELLER forsyningsenheden PU-S opfylder EF-overensstemmelseserklæringen i henhold til de grundlæggende sikkerhedskrav i direktivene 89/336/EØF, 73/23/EØF og 89/392/EØF.

5. Liste over tilbehør

53210599	TCP-S Magnastat-loddekolbe
52400199	T3001 Temtronic-loddekolbe
51305899	IG 102 aflodningsstation

6. Leveringsomfang

Forsyningsenhed PU-S
Betjeningsvejledning

7. Advarselshenvisninger

se WTCP-S på side 36

1. Descrição

P

A estação de soldadura WTCP-S é especialmente indicada para trabalhos de soldagem que envolvam peças electrónicas de grande susceptibilidade eléctrica e térmica. A temperatura é regulada segundo o princípio WELLER-Magnastat.

Enquanto a ponta de soldar se encontra fria, o ímã permanente é atraído pelo sensor térmico de características ferromagnéticas. Deste modo o interruptor encontra-se ligado. Quando a temperatura do sensor se aproxima do ponto de Curie, este perde as suas características ferromagnéticas e deixa de prender o ímã permanente. O ímã solta-se e interrompe deste modo a ligação do elemento de aquecimento à corrente. Se a ponta do ferro tende a arrefecer, o sensor térmico atrai de novo o ímã permanente e a ligação à corrente eléctrica estabelece-se de novo. A temperatura de comutação de todos os sensores de temperatura (Magnastate) diverge muito pouco de sensor para sensor, e não estão espostos a qualquer tipo de desgaste de envelhecimento ou de cansaço do material. Uma outra vantagem desta constelação é a de que o ferro de soldar se encontra desligado quando se substituem as pontas do mesmo. O elemento de aquecimento não pode, portanto, fundir.

imagem : Sistema WELLER Magnastat ver página 55

A selecção da temperatura de trabalho é feita através do uso da respectiva ponta de soldar codificada. As pontas de soldar Longlife da WELLER abrangem as temperaturas 260°C, 310°C, 370°C, 400°C e 480°C. Devido ao revestimento galvanizado do núcleo de cobre, o tempo de uso da ponta de soldar Longlife da WELLER é substancialmente alargado. Ao todo encontram-se à disposição 21 pontas de soldar diferentes, de maneira de ir de encontro a todas as necessidades. Escolha o tipo que mais lhe convier.

O ferro de soldar Magnastat TCP-S* está separado galvanicamente da rede eléctrica e trabalha com uma tensão de segurança de 24 V. O ferro de soldar vem equipado com uma linha adutora de silicone termoresistente e uma ponta de soldar "WELLER - Longlife" do tipo PT-B7.

Uma compensação de potencial da ponta de soldar realiza-se estabelecendo-se um contacto com uma respectiva tomada na parte frontal do aparelho.

* Os manuais de utilização de outros aparelhos ou instrumentos WELLER continuam em vigor e complementam o presente manual de utilização.

Dados técnicos

Dimensões (largura X comprimento X altura):	115 X 150 X 94
Tensão de rede :	230 V (240 V,120 V), 50 (60) Hz
Tensão do elemento de aquecimento :	24 V. 50 (60) Hz
Potência do ferro de soldar :	max. 50 W com 24 V
Fusível:	T 0.315 A
Regulação:	Regulação de dois pontos com sensor térmico
Peso:	2.0 kg

Imagem: Pontas de soldar ver página 53+54

2. Colocação em funcionamento

Prender o descanço do ferro de soldar (funil) com as molas à base do dispositivo de fixação do ferro de soldar (ver desenho-exploração) e humedecer esponja de limpeza (10). Pousar o ferro de soldar no depósito de segurança (9). Prender a ficha de 3 pólos (5) do ferro de soldar à tomada do equipamento de comando e trancá-la. Depois de confirmar se a tensão da rede eléctrica é a indicada, conectar a ficha do equipamento de comando à rede de corrente eléctrica e ligar o aparelho. Durante o primeiro aquecimento da ponta do ferro de soldar, cobrir a mesma com um pouco de solda. Desta forma, eventuais resíduos na ponta do ferro de soldar, quer sejam películas de óxido, quer sejam outro tipo de impurezas, serão efectivamente eliminados.

3. Compensação de potencial

Uma eventual compensação de potencial para com a ponta do ferro de soldar estabelece-se através do contacto com connector de 4mm que se encontra na parte frontal do aparelho. Um posto de trabalho com aplicação de potencial de terra é de aconselhar, especialmente , por exemplo, ao soldar componentes MOS (semicondutores de óxido de metal).

A compensação de potencial vem preparada de fábrica com 0 Ohm . A instalação de uma resistência de 120 KOhm efectua-se usando o respectivo adaptador de compensação de potencial (52509999).

Complementando a elaboração de um posto de trabalho com aparelhos de soldar de descarga electrostática aconselha-se o uso do adaptador (52609699) do botão de pressão.

Desenho do adaptador ver página 49

4. Indicações de uso

Durante intervalos e antes de pousar o ferro de soldar verificar se a ponta do ferro de soldar está coberta com solda. Não use fundentes demasiado agressivos. Todo o tipo de tratamento mecânico da ponta do ferro de soldar danifica a camada de protecção da mesma (camada galvanizada) e reduz significativamente o seu tempo de uso.

Existe a possibilidade de prender e travar o depósito de segurança ao equipamento de comando. Para tal basta encaixar o depósito de segurança à esquerda ou à direita do equipamento de comando e empurrá-lo para trás.

Não maneye o ferro de soldar ao longo de peças metálicas nem o exponha a um campo alternativo, senão o sistema de regulação será afectado.

Ao soldar e dissoldar peças há que respeitar as indicações relativas à soldagem das peças, nomeadamente a temperatura limite máxima.

5. Instruções de segurança

O fabricante não toma quaisquer responsabilidades de consequências oriundas de qualquer tipo de uso que não corresponda àquele documentado neste manual de instruções nem em consequências oriundas de qualquer alteração feita pelo utente.

Este manual de instruções e os avisos nele documentados devem ser lidos atentamente antes do uso do aparelho bem como devem ser guardados ao perto do aparelho, à vista de qualquer eventual utente do aparelho. Qualquer desrespeito dos avisos pode resultar em graves acidentes ou ser de efeito nocivo para a saúde.

A estação de soldadura EC 2002 da WELLER corresponde à declaração de conformidade em relação aos requisitos de segurança básicos das directivas 89/336/UE, 73/23/UE, 89/392/UE.

6. Lista de acessórios disponíveis

53215299	Ferro de soldar Magnastat FE50M com aspirador de fumos com imagem
53209999	Cabo de extensão

52509999	Adaptador de compensação de potencial A120K
52609699	adaptador do botão de pressão para compensação de potencial
54173499	Ponta de dissoldar DIL-16-WG dual-in-line 16
54173899	Ponta de dissoldar DIL-24-WG dual-in-line 24 RM 7,62
54173999	Ponta de dissoldar DIL-24 dual-in-line 24 RM 15,24
54174599	Ponta de dissoldar DS-TO para CIs redondos em caixa TO-5
54173299	Ponta de soldar flat pack, 9mm de largura
51304099	Conjunto de dissoldar DS-7
51302099	Tin-a-print, para estancar vias condutoras

7. Volume de entrega

Equipamento de alimentação PU-S
Ferro de soldar T%CP-S
Depósito de segurança KH-20
Manual de intruções

Imagem painel de distribuição ver página 59+60

Imagem desenho-explosão ver página 61

Imagem posto de trabalho com aparelhos de soldar de descarga electroestática ver página 58

8. AVISOS DE SEGURANÇA!

1. Mantenha o seu posto de trabalho sempre em ordem

Pause o aparelho de soldar, sempre que não esteja em uso, no depósito destinado para tal. Nunca aproxime objectos inflamáveis perto do aparelho de soldar quente.

2. Tome em conta possíveis influências do meio-ambiente.

Não use o equipamento de soldar em ambiente húmido ou molhado.

3. Precavense de choques eléctricos.

Evite o contacto corporal com peças ligadas à terra, como por exemplo tubos, aquecimentos, fornos, frigoríficos.

4. Mantenha o equipamento de soldar fora do alcance de crianças

Não deixe outras pessoas entrar em contacto com o aparelho de soldar ou com o cabo. Não deixe que outras pessoas se aproximem do seu posto de trabalho.

5. Guarde o equipamento de soldar em lugar seguro.

Aparelhos de soldar que não estejam em uso devem ser guardados em local seco, alto ou fechado à chave, fora do alcance de crianças. Desligue equipamentos de soldar, que não estejam em uso, da corrente e do ar comprimido.

6. Não sobrecarregue o seu equipamento de soldar.

Não trabalhe com aparelhos de soldar demasiado fracos para as suas necessidades. Não use o equipamento de soldar para outros fins, senão aqueles para os quais foi concebido.

7. Utilize a ferramenta de soldar correcta.

Não trabalhe com ferramentas de soldar com uma potência demasiado fraca para o seu tipo de trabalho. Não utilize a ferramenta de soldar para trabalhos para os quais não foi prevista a sua utilização.

8. Use vestuário de trabalho apropriado.

Tome em atenção o risco de queimaduras de solda líquida. Use vestuário de protecção apropriado.

9. Proteja a vista.

Use óculos de protecção. Ao trabalhar com colas leia com atenção as indicações e os avisos do fabricante. Proteja-se de salpicos de solda para evitar queimaduras com solda líquida.

10. Use um aspirador de gases durante a soldagem.

Se existe um dispositivo para ligar um aspirador de gases, use-o e certifique-se do seu correcto funcionamento.

11. Não use os cabos eléctricos para outros fins, senão para aqueles para os quais foram concebidos.

Nunca transporte o aparelho de soldar segurando pelo cabo eléctrico. Não retire a ficha da tomada puxando pelo cabo eléctrico. Proteja o cabo do calor, óleo e cantos angulosos.

12. Fixe a peça a trabalhar devidamente.

Use um dispositivo de aperto para fixar devidamente a peça a trabalhar. Assim a peça está mais segura do que se for segurada apenas com a mão. Além disso podem-se usar ambas as mãos para o manejo do aparelho de soldar.

13. Evite uma postura corporal fora do normal.

Dê uma configuração ergonómica ao seu local de trabalho, evite erros de postura corporal enquanto trabalha e use sempre o aparelho de soldar adequado.

14. Cuide dos seus equipamentos de soldar com especial atenção.

Mantenha os aparelhos de soldar limpos, para poder trabalhar melhor e com mais segurança. Siga as instruções de manutenção e as indicações sobre a troca das pontas de soldar. Controle com frequência todos os cabos eléctricos e as mangueiras ligadas.

15. Antes de abrir o equipamento retire a ficha da tomada.

16. Não deixe nenhuma ferramenta de manutenção no aparelho.

Antes de ligar o equipamento, certifique-se que todas as ferramentas de manutenção foram retiradas.

17. Evite o funcionamento desnecessário do equipamento.

Esteja seguro de que o interruptor de rede está na posição "desligado" antes de ligar o equipamento à corrente. Nunca segure um aparelho de soldar ao mesmo tempo que esteja a manejar no interruptor de rede.

18. Cabo de extensão ao ar livre.

Ao trabalhar ao ar livre use somente cabos de extensão indicados para tal.

19. Esteja sempre atento.

Tome sempre atenção àquilo que está a fazer. Trabalhe sempre com juízo e sensatez. Não maneje os aparelhos de soldar se não estiver concentrado no trabalho.

20. Examine o equipamento de soldar procurando eventuais danos.

Antes de usar o equipamento de soldar, há que se certificar do bom funcionamento dos dispositivos de segurança e das peças ligeiramente danificadas. Esteja seguro de que as peças móveis não ficam presas em nenhum sítio e de que não existem peças danificadas. Todas as peças têm de estar montadas correctamente para assegurar um perfeito funcionamento do equipamento de soldar. Dispositivos de segurança ou outro tipo de peças que estejam danificados devem ser substituídos ou reparados apenas por uma oficina especializada (desde que no manual de instruções não haja indicação contrária).

21. Atenção

Use apenas os acessórios ou equipamentos suplementares que estiverem indicados na lista de acessórios no manual de instruções. Use acessórios WELLER somente em combinação com aparelhos de origem WELLER. O uso de outros aparelhos ou acessórios pode originar graves lesões.

22. Autorise apenas reparações que sejam feitas por especialistas.

Este equipamento de soldadura corresponde às respectivas normas de segurança. Qualquer tipo de reparação só pode ser efectuada por um especialista, sendo usadas apenas peças de origem WELLER. Caso contrário, o operador pode sofrer graves acidentes.

23. Nunca trabalhe com peças que se encontrem sob tensão.

Aparelhos de soldar antiestáticos possuem um cabo condutivo.

24. Combinação com outros aparelhos WELLER.

Se o equipamento de soldar for usado em combinação com outros aparelhos ou acessórios WELLER, há que tomar em atenção os avisos documentados no manual de instruções dos mesmos.

25. Tenha em conta as especificações de segurança referentes ao seu local de trabalho.

Instruções de serviço da unidade de alimentação PU-S

1. Descrição

A unidade de alimentação (transformador de segurança) PU-S funciona como alimentador de tensão para os aparelhos Weller com uma carga conectada de 24V c.a. / máx. 50W. A unidade de alimentação PU-S possui integrados no painel frontal o interruptor de rede, o interruptor de segurança e uma tomada de ligação tripolar com bloqueio (saída de 24V c.a.).

Dados técnicos

Dimensões LxPxA	: 115x150x94
Tensão de rede	: 230V (240V, 120V) 50(60)Hz
Tensão de saída	: 24V 50(60)Hz
Potência máx.	: 50W
Fusível de rede	: T 0,315A

2. Colocação em funcionamento

Enfiar e fixar na tomada de ligação tripolar da unidade de alimentação a ficha tripolar

do aparelho a ligar. Verificar se a tensão de rede coincide com os dados da placa de características. Se a tensão de rede estiver correcta, conectar a unidade de alimentação à rede e ligar ao interruptor de rede.

3. Instruções de trabalho

As instruções de serviço dos aparelhos Weller que podem ser ligados a esta unidade complementam as presentes instruções de serviço.

A unidade de alimentação PU-S não se destina à ligação de acessórios da Weller, para os quais seja necessária uma regulação de temperatura.

4. Instruções de segurança

O fabricante declina qualquer responsabilidade por empregos diferentes dos estipulados nas instruções de serviço, bem como modificações arbitrárias.

As instruções de serviço e avisos nelas inseridos devem ser cuidadosamente lidos e guardados em local bem visível junto do aparelho de soldar. A não observância dos avisos pode implicar acidentes e ferimentos ou outros riscos para a saúde.

A unidade de alimentação WELLER PU-S está de acordo com a Declaração CE de Conformidade, baseada nos requisitos fundamentais em matéria de segurança estipulados pelas directivas 89/336/CEE, 73/023/CEE e 89/392/CEE.

5. Lista de acessórios

53210599	TCP-S ferro de soldar Magnastat
52400199	T3001 ferro de soldar Temtronic
51305899	IG 102 posto de dessoldagem

6. Volume de entrega

Unidade de alimentação PU-S / Instruções de serviço

7. Avisos

vide página 38 WTCP-S

1. Laitekuvaus



Juotosasema WTCP-S soveltuu parhaiten sellaisten elektronisten osien juotokseen, jotka ovat termisesti tai sähköisesti herkkiä. Lämmönsäätö tapahtuu Weller-Magnastat-järjestelmän mukaan. Juotinkärjen ollessa kylmä, kestopagneettia vetää puoleensa ferromagneettinen lämpötunnistin, jonka avulla katkaisija kytkeytyy päälle. Kun lämpötunnistin lähestyy Curien pistettä, se kadottaa ferromagneettiset ominaisuutensa, eikä voi enää pitää kestopagneettia kiinni. Magneetti putoaa pois ja sammuttaa samalla katkaisijan, joka puolestaan katkaisee virran lämpöelementissä. Kun juotinkärjen lämpötila on taas laskenut, lämpötilatunnistin vetää kestopagneettia puoleensa ja kytkee samalla lämpöelementtiin virran päälle. Lämpötunnistimet (Magnastaatit) ohjaavat hyvin pienessä määrin kytkinvirtoja, eivätkä tämän vuoksi kulu käyttöiältään tai johda materiaaliiväsymiseen. Lisäetuna on myös se, että vaihtaessa juotinkärkeä, kolvi on kytketty pois päältä. Tämän vuoksi lämpöelementti ei voi juotinkärjen puuttuessa ylikuumeta/vaurioitua.

Kuva Weller Magnastat järjestelmästä ks. sivu 55

Juotoslämpötilan valinta tehdään tietyille lämmölle koodatulla juotinkärjellä. Weller-Longlife-juotinkärjet kattavat seuraavat lämpöalueet 260,310,370,400 ja 480 °C. Weller-longlifin käyttöikä on huomattavasti pitempi, koska juotinkärki käsitellään galvaanisesti kuparisydämen osalta. Kaikkiaan Weller-valikoimassa on käytettävissä 21 erilaista juotinkärkeä. Magnastat-TCP-S*-juotoskolvi on erotettu galvaanisesti verkosta ja käyttää 24 V tasavirta- tai vaihtovirtajännitettä. Perusversiossa juotoskolvi on varustettu lämmönkestävällä silikonikaapelilla sekä Weller-longlife-PT-B7 juotinkärjellä. Potentiaalitasaus juotinkärkeen saadaan halutessa pistokeliitännällä ohjainlaitteen etuosassa.

* Juotosaseman kanssa yhteensopivien muiden lisälaitteiden käyttöohjeet täydentävät tätä käyttöohjetta.

Tekniset tiedot

Mitat (Lev. x syv. x kork.):	115 x 150 x 94 mm
Verkköjännite:	230 V (240 V, 120 V) 50 (60) Hz
Lämmitysajankäyttö:	24 V 50 (60) Hz
Juotoskolvin teho:	maks. 50 W 24 V
Verkkosulake:	T 0,315 A

Säätö:	kaksipistesäätö lämpötilatunnistimella
Paino:	2,0 kg

Kuva juotinkärjistä ks. sivu 53+54

2. Käyttöönotto

Jousiteline suppilolla kiinnitetään juotoskolvin telineen jalkaosaan (ks. räjäytyskuva). Puhdistussieni (10) kastellaan. Juotoskolvi asetetaan turvatelineelle (9) sivuun. Juotoskolvin liitin (5) liitetään kolminapaiseen ohjainyksikön pistokkeeseen ja lukitaan paikalleen. Ohjainyksikkö yhdistetään verkkovirtaan, jolloin on huomioitava oikea käyttöjännite. Laitte kytetään päälle verkkokytkimellä (8). Juotoskolvin ensimmäisellä lämmityskerralla täytyy kolvin kärki kastella juotteella, joka poistaa varastointihapettumat ja mahdolliset epäpuhtaudet.

3. Potentiaalitasaus

Potentiaalitasaus juotinkärkeen saadaan aikaan 4mm pistokeliitännällä ohjainlaitteen etuosassa. Potentiaalivapaan työympäristön luominen siistin käyttömaadoituksen kanssa on suositeltavaa, esim. integroitujen elektroniikkaosien parissa työskennellessä.

Potentiaalitasaus on hoidettu tehtaalla 0 Ohm:in impedanssiväroon. 120 KOhm:ia saavutetaan käyttämällä potentiaalitasausadapteria (52509999). Käytännöllisenä lisänä ESD-työasemaan voidaan suositella painonappiadapteria (52609699).

Kuva painonappiadapteri ks. sivu 49

4. Työskentelyohjeita

Kun juotoskolvia ei käytetä, tulisi juotinkärjen olla tinan peitossa. Voimakkaita juoksuteaineita ei tule käyttää. Juotinkärjen kaikenlainen mekaaninen työstäminen huonontaa kärjen galvaanista suojaa ja lyhentää samalla sen käyttöikää huomattavasti. Turva-alusta voidaan lukita kiinteästi yhteen ohjainyksikön kanssa. Tätä varten turva-alusta asetetaan ohjainyksikön vasempaan tai oikeaan sivuun, sijoitetaan kiinnitysreikiin ja työnnetään lukitusta varten taaksepäin.

Lämpöelementtiä ei tulisi liikuttaa rautaisten osien läheltä, eikä sitä tulisi pitää vaihtokentän läheisyydessä. Nämä edellämainitut tekijät saattavat vaikuttaa kolvin säätöjärjestelmään. Juotos- tai juotoksenpoistotoissa tulee aina noudattaa asennettävien osien juotosohjeita, varsinkin eri osien lämpöraja-arvoja tulee noudattaa tarkasti.

5. Turvallisuusohjeita

Valmistaja ei takaa laitteen väärinkäytöstä aiheutuvia vahinkoja, kuten ei myöskään rikkoutumisia, jotka johtuvat juotosaseman käyttöohjeiden vastaisista työtaivoista.

Tämä käyttöohje tulee lukea huolellisesti läpi ja käyttöohje tulee sijoittaa näkyvästi juotosaseman läheisyyteen. Ohjeiden noudattamatta jättäminen voi aiheuttaa käyttäjälle tapaturmavammoja tai terveydellisiä haittoja.

Weller-juotosasema WTCP-S vastaa EU:n standardinmukaisuussäännöksiä määräysten 89/336/EWG, 73/23/EWG ja 89/392/EWG mukaan.

6. Lisävarusteluettelo

53215299	FE50M Magnastat-juotoskolvi, varustettu juotoshöyryimulla (kuva)
53209999	jatkojohto 4 m
53209999	A120K potentiaalitasausadapteri
52609699	painonappiadapteri potentiaalitasaukselle
54173499	DIL-16-WG juotoksenavauskärki kaksirivikoteloihin, 16 napaa
54173899	DIL-24-WG juotoksenavauskärki kaksirivikoteloihin, 24 napaa RM 7,62
54173999	DIL-24 juotoksenavauskärki kaksirivikoteloihin 24 RM 15,24
54174599	DS-TO juotoksenavauskärki pyöreisiin puolijohdeliitoksiin TO-5 koteloidissa
54173299	FP-7 Flat Pack juotinkärki, leveys 9mm
51304099	juotoksenavauslisälaite DS-7
51302099	Tin-A-Print johdinten tinaamiseen

7. Toimitusmuoto

Ohjainyksikkö PU-S
Juotoskolvi TCP-S
Turva-alusta KH-20
Käyttöohje

Kuva: Kytkenäkaavio sivu 59+60

Kuva: Räjätyspiirros sivu 61

Kuva: ESD-Työasema sivu 58

8. Huomioitava juotoslaitteiden käytössä

1. Pidä työasemasi järjestyksessä ja puhtaana

Laita aina työt lopetettuasi juotoskolvi sille tarkoitettuun telineeseen tai alustalle. Älä tuo helposti syttyviä aineita kuumien kolvien läheisyyteen.

2. Ota huomioon työolosuhteet

Älä käytä juotoslaitteita kosteissa tiloissa.

3. Suojaa itsesi sähköiskun vaaralta

Vältä kosketusta maadoitettuihin osiin, kuten putkistoihin, lämpöpattereihin, uuneihin tai jääkaappeihin tms.

4. Pidä lapset loitolla työpisteestäsi

Älä anna ulkopuolisten henkilöiden koskea juotoskolveihin tai johtoihin.

5. Säilytä juotoslaitteita turvallisesti

Säilytä laitteet käyttämättömät laitteet kuivassa, lukitussa tilassa tai ylähyllyllä, joihin lapset eivät voi päästä käsiksi. Pidä huoli siitä, että ei-käytetyt laitteet ovat jännitteettömiä ja paineettomia.

6. Älä ylikuormita juotoslaitteita

Käytä vain suositeltua verkkojännitettä ja vastaavaa työpainetta tai painealuetta.

7. Käytä aina työhön soveltuvaa juotoslaitetta

Älä käytä työhön alimitoitettua laitetta. Älä käytä juotoskolvia muuhun kuin sille tarkoitettulle työalueelle.

8. Käytä sopivaa työasua

Juokseva tina voi aiheuttaa palovammoja. Käytä sopivaa suoja-asua palovammojen ehkäisemiseksi.

9. Suojaa silmäsi

Käytä aina suojalaseja. Kun työskennellään liimojen kanssa, tulee aina noudattaa liiman

valmistajan varoituksia. Suojaa itsesi tinaroiskeilta (palovammavaara).

10. Käytä juotoshöyryjen imujärjestelmää

Jos työpaikallasi on höyryjen imujärjestelmä, pidä huoli siitä, että sitä myös käytetään asianmukaisesti.

11. Älä käytä juotoskaapelia muihin tarkoituksiin, kuin itse juottamiseen.

Älä koskaan kanna kolvia johdon varassa. Pistoketta ei saa vetää seinästä johdon avulla. Suojaa johto liialta kuumuudelta, öljyltä ja teräviltä kulmilta.

12. Kiinnitä työkappale kunnolla

Käytä kiinnitykseen erilaisia kiristyslaitteita, jolloin työkappale on tuettu ja voit käyttää molempia käsiä juotostyöhön.

13. Vältä vaikeita työasentoja

Yritä luoda työasemastasi ergonomisesti miellyttävä, tällöin vältyt asentovirheiltä. Käytä aina työhön parhaiten soveltuvaa laitetta.

14. Huolehdi juotostyökaluistasi hyvin

Pidä laitteet puhtaina ja noudata laitteiden huolto-ohjeita sekä juottokärkien vaihto-ohjeita.

15. Ennen juotoslaitteiden avaamista, vedä aina verkkopistoke irti.

16. Älä jätä huoltotyökaluja kiini juotoslaitteisiin.

Tarkista ennen päällekytkemistä, että kaikki huoltotyökalut on poistettu.

17. Vältä laitteen tahatonta käynnistämistä

Tarkista ennenkuin liität laitteen verkkoon, että esim. laitteen virtakytkin ei ole jäänyt 'päälle' asentoon. Älä kanna verkkoon kytkettyä laitetta sormi pääkatkaisijan päällä.

18. Jatkojohdot ulkotiloissa

Käytä vain ulkokäyttöön hyväksytyjä ja oikealla tavalla merkittyjä jatkojohtoja ulkotiloissa.

19. Yritä olla tarkkana

Mieti mitä teet ja hoida järkevällä tavalla työsi valmiiksi. Älä käytä juotoskolveja, jos olet hermostunut tai keskittymiskyvytön.

20. Tarkista juotostyökalut mahdollisten vikojen varalta

Ennen seuraavaa käyttöä suojavarustukset ja mahdolliset pienet laiteviat täytyy tarkistaa, jotta voidaan turvata laitteen turvallisuusseuraavallekäyttäjälle. Tarkista, että laitteen liikkuvat osat toimivat kevyesti ja että laitteissa ei ole pintavaurioita. Kaikkien osien on oltava kunnossa, jotta laitteen turvallinen käyttö voidaan taata. Vaurioituneet suojavarusteet sekä vialliset osat tulee korjauttaa tai ne on vaihdettava valtuutetulla korjaamolla, ellei laitteen käyttöohjeissa mainita jotakin muuta vaihtoehtoa.

21. Varoitus

Käytä vain niitä lisävarusteita ja lisälaitteita, jotka on mainittu käyttöohjeen lisävarusteluettelossa. Käytä vain Weller-lisälaitteita/varusteita alkuperäisten Weller-laitteistojen yhteydessä. Muunlaisten lisälaitteiden/-varusteiden käyttö voi aiheuttaa tapaturman työntekijälle.

22. Vain koulutettu sähköasentaja saa korjata juotoslaitteistoa

Juotostyökalut tehdään turvallisuusmääräyksiä noudattaen, joten korjaukset on tehtävä ammattitaitoisen sähköasentajan avulla. Muut toimenpiteet saattavat johtaa tapaturmisiin vammautumisiin.

23. Älä työskentele jännitteen alaisten työkappaleiden kanssa

Juotoslaitteiden kädensija johtaa sähköä, vaikka kolvi muuten onkin antistaattinen.

24. Laitteiden käyttö muiden Weller-laitteiden kanssa

Jos juotoslaitteita käytetään samaan aikaan muiden Weller-laitteiden kanssa, näiden laitteiden käyttöohjeissa mainitut varoitukset tulee ottaa huomioon.

25. Noudata aina oman työpaikkasi työturvallisuusmääräyksiä

Käyttöohje - Verkkolaite PU-S

1. Tuoteseloste

Verkkolaite PU-S (suojamuuntaja) on suunniteltu käyttöjännitteen syöttöön Weller-laitteisiin, jotka on liitettävä 24 V vaihtovirtaan, max. 50 W. PU-S-verkkolaitteen etupaneeliin on integroitu virtakytkin, sulakkeenpidin sekä 3-napainen lukittava liitin (24 V AC-ulostulo).

Tekniset tiedot

Mitat (leveys x syvyys x korkeus)	:115 x 150 x 94
Verkkojännite	:230 V (240 V, 120 V) 50 (60) Hz
Ulostulojännite	:24 V 50 (60) Hz
Max. teho	:50 W
Verkkovaroke	:T 0,315 A

2. Käyttöönotto

Työnnä liitettävän laitteen 3-napainen pistoke verkkolaitteen 3-napaiseen liittimeen ja lukitse pistoke paikalleen. Varmista ensin, että tyyppikilvessä annettu jännitelukema on sama kuin verkkojännite. Liitä sen jälkeen PU-S verkkovirtaan ja kytke se päälle virtakytkimellä.

3. Työohjeita

Noudata aina ko. Weller-laitteen käyttöohjetta.

PU-S-verkkolaite ei sovellu yhdistettäväksi Weller-lisälaitteisiin, joissa on elektroninen lämpötilan säätö.

4. Työturvallisuus

Valmistaja ei ota vastuuta, jos laitteen rakennetta muutetaan luvatta tai jos laitetta käytetään muuhun kuin tässä kuvattuihin tarkoituksiin.

Laitetta käyttävien on tutustuttava huolella oheiseen käyttöohjeeseen ja siinä annettuihin turvaohjeisiin. Käyttöohje on säilytettävä näkyvässä paikassa laitteen lähellä. Turvaohjeita on noudatettava, jotta vältytään työtapaturmilta tai terveysriskeiltä.

WELLER-verkkolaite PU-S vastaa EU-yhdenmukaisuuslausuntoa, joka pohjaa suosituksissa 89/336/EEC, 73/23/EEC ja 89/392/EEC määriteltyihin turvallisuusvaatimuksiin.

5. Lisävarusteet

53210599	TCP-S	Magnastat-juottokolvi
52400199	T3001	Temtronic-juottokolvi
51305899	IG 102	juotteenpoistolaite

6. Vakiovarusteet

Verkkolaite PU-S
Käyttöohje

7. Turvaohjeet

Ks. WTCP-S, sivu 42

1. Περιγραφή



Η επιτραπέζια συσκευή κόλλησης WTCP-S είναι κατάλληλη για εργασίες κόλλησης σε ηλεκτρονικά εξαρτήματα με μεγάλη ηλεκτρική ή θερμική ευαισθησία.

Η σταθεροποίηση της θερμοκρασίας στηρίζεται πάνω στην αρχή WELLER-MAGNASTAT. Όταν η μύτη του κολλητηριού είναι κρύα, έλκεται ο μόνιμος μαγνήτης από το φερρομαγνητικό αισθητήρα θερμοκρασίας και ο διακόπτης κλείνει. Όταν ο αισθητήρας πλησιάσει την θερμοκρασία Curie χάνει τις φερρομαγνητικές ιδιότητές του και δεν μπορεί πλέον να συγκρατήσει τον μόνιμο μαγνήτη. Ο μαγνήτης πέφτει, ανοίγει τον διακόπτη και έτσι διακόπεται το ρεύμα που θερμαίνει το θερμαντικό στοιχείο. Μόλις κρυώσει λίγο η μύτη ξαναέλκει ο αισθητήρας θερμοκρασίας τον μόνιμο μαγνήτη και το θερμαντικό στοιχείο θερμαίνεται ξανά. Οι αισθητήρες θερμοκρασίας (Magnetate) έχουν μία πολύ σταθερή θερμοκρασία ενεργοποίησης (μικρή διασπορά) και δεν παρουσιάζουν προβλήματα φθοράς εξαιτίας γήρανσης ή κόπωσης. Ένα ακόμη πλεονέκτημα της διάταξης αυτής είναι ότι κατά την διάρκεια της αλλαγής της μύτης το κολλητήρι είναι εκτός λειτουργίας. Έτσι δεν είναι δυνατόν να καεί το θερμαντικό στοιχείο εξαιτίας απουσίας της μύτης.

Εικόνα: Σύστημα WELLER-MAGNASTAT δεξ σελίδα 55

Η επιλογή της θερμοκρασίας λειτουργίας επιτυγχάνεται με απλή εναλλαγή των κωδικοποιημένων (για λειτουργία σε συγκεκριμένη θερμοκρασία) μυτών κόλλησης. Υπάρχουν μύτες κόλλησης μακράς διάρκειας ψWELLER-longlife™ για τις θερμοκρασίες 260 βαθμών Κελσίου, 310 βαθμών Κελσίου, 370 βαθμών Κελσίου, 400 βαθμών Κελσίου και 480 βαθμών Κελσίου. Η διάρκεια ζωής των μυτών ψWELLER-longlife™ παρατείνεται σημαντικά μέσω γαλβανικής επιμετάλλωσης του χάλκινου πυρήνα. Προς επιλογή υπάρχουν 21 διαφορετικές μορφές μυτών.

Το ηλεκτρικό κολλητήρι MAGNASTAT TCP-S είναι ηλεκτρικά απομονωμένο από το δίκτυο και λειτουργεί με ασφαλή χαμηλή τάση 24V AC ή DC. Το κολλητήρι είναι εφοδιασμένο με καλώδιο σιλικόνης για αντοχή σε υψηλές θερμοκρασίες και μία μύτη ψWELLER-longlife™ PT-B7.

Μια τυχόν επιθυμητή γείωση της μύτης του κολλητηριού επιτυγχάνεται μέσω της σύνδεσης με την αντίστοιχη υποδοχή στην πρόσοψη της συσκευής.

(* Οι οδηγίες χρήσεως άλλων συνδεδεμένων στη συσκευή εργαλείων WELLER είναι συμπληρωματικά ισχύουσες.

Τεχνικά χαρακτηριστικά:

Διαστάσεις (ΠΜΥ): 115*150*94mm

Τάση λειτουργίας:	230V (240V, 120V), 50(60)Hz
Τάση θέρμανσης κολλητηριού:	24V, 50(60)Hz
Κατανάλωση ισχύος κολλητηριού:	max. 50W σε 24V
Ασφάλεια ρεύματος:	T0.315A
Σταθεροποίηση:	σταθεροποίηση 2 σημείων με αισθητήρα θερμοκρασίας
Βάρος:	2,0 Kg

Για μορφές διαθέσιμων μυτών δεξ σελίδα 53+54

2. Προετοιμασία της εγκατάστασης

Στερεώστε την υποδοχή στήριξης (ελατήριο) στην αντίστοιχη εγκοπή στην ειδική βάση (δες σχέδιο) και υγράνετε το σφουγγαράκι (10) με νερό. Τοποθετήστε το κολλητήρι στην υποδοχή ασφαλείας (9) συνδέστε το καλώδιό του (5) στην 3-πολική υποδοχή (φύσα) και ασφαλίστε. Συνδέστε τη συσκευή με το δίκτυο (προσέξτε για σωστή τάση δικτύου). Θέστε την συσκευή σε λειτουργία με τον διακόπτη (8). Κατά την πρώτη θέρμανση επιστρέψτε την μύτη του κολλητηριού (η μύτη είναι επιλεκτικά επικαλύψιμη) με κόλληση. Κατά αυτόν τον τρόπο απομακρύνονται στρώσεις οξειδίων που δημιουργούνται κατά την αποθήκευση και τυχόν άλλες ακαθαρσίες.

3. Εξίσωση δυναμικού (γείωση)

Μια τυχόν επιθυμητή γείωση της μύτης του κολλητηριού επιτυγχάνεται μέσω της σύνδεσης με την μεταλλική υποδοχή 4mm στην πρόσοψη της συσκευής. Η δημιουργία μίας θέσης εργασίας ελεύθερη από διαφορές δυναμικού με εξωτερική γείωση (όχι στη γείωση του δικτύου) συνιστάται ιδιαίτερα, για παράδειγμα σε εργασίες σε στοιχεία τεχνολογίας υψηλής ολοκλήρωσης MOS.

Η γείωση είναι κατασκευασμένη ώστε να παρουσιάζει μία εμπέδηση 0Ω. Η δημιουργία αντίστασης 120kΩ είναι δυνατή με τη χρήση του προσαρμογέα (adaptor) εξίσωσης δυναμικού 52509999.

Ως συμπλήρωμα στην δημιουργία μίς ESD θέσης εργασίας προτείνεται ο προσαρμογέας (adaptor) 52609699.

Για εικόνα προσαρμογέα δεξ σελίδα 49

4. Χρήσιμες οδηγίες εργασίας

Κατά την διάρκεια των διαλειμμάτων μεταξύ των κολλήσεων και πριν την τοποθέτηση του κολλητηριού

στην υποδοχή στήριξης πρέπει η μύτη να είναι καλά επιστρωμένη με κόλληση. Μη χρησιμοποιείτε πολύ δραστικά μέσα ρευστοποίησης. Κάθε μηχανική επεξεργασία καταστρέφει τη γαλβανική προστατευτική επίστρωση της μύτης και μειώνει δραστικά τον χρόνο ζωής της.

Η βάση στήριξης του κολλητηριού είναι δυνατόν να στερεωθεί στην κυρίως συσκευή. Για να γίνει αυτό κρεμάστε τη βάση στα αριστερά ή δεξιά της συσκευής και σπρώξτε την προς τα πίσω.

Μην πλησιάζετε και κινείτε το θερμαντικό στοιχείο πολύ κοντά σε σίδηρο και μην το εκθέτετε σε εναλλασσόμενα πεδία, διότι μπορεί να επηρεαστεί το σύστημα σταθεροποίησης. Κατά τις εργασίες κόλλησης και αποκόλλησης λάβετε υπόψη σας τις προδιαγραφές κόλλησης των εξαρτημάτων και κυρίως τις μέγιστες επιτρεπόμενες θερμοκρασίες.

5. Υποδείξεις ασφαλείας

Για χρήση άλλη από αυτή που αναφέρεται στις οδηγίες χρήσης, όπως και για αυθαίρετες αλλαγές ο κατασκευαστής δεν αναλαμβάνει καμία ευθύνη.

Διαβάστε προσεκτικά αυτές τις οδηγίες χρήσεως και τις περιλαμβανόμενες υποδείξεις και φυλάξτε τις σε ορατό μέρος κοντά στην συσκευή. Η μη τήρηση των υποδείξεων μπορεί να οδηγήσει σε ατυχήματα, τραυματισμούς ή βλάβες της υγείας.

Η επιτραπέζια συσκευή κόλλησης-αποκόλλησης WTCP-S της WELLER ανταποκρίνεται στις θεμελιακές απαιτήσεις των οδηγιών 89/336/E.O.K., 73/23/E.O.K. και 89/392/E.O.K.

6. Παρελκόμενα

53215299	FE50M ηλεκτρικό κολλητήρι Magnestat με δυνατότητα απαγωγής αερίων κόλλησης (με εικόνα)
53209999	καλώδιο προέκτασης 4m
52509999	A120K προσαρμογέας εξίσωσης δυναμικού
52609699	προσαρμογέας εξίσωσης δυναμικού με διακόπτη
54173499	μύτη αποκόλλησης ολοκληρωμένων dual-in-line 16 DIL-16-WG
54173899	μύτη αποκόλλησης ολοκληρωμένων dual-in-line 24 DIL-24-WG RM7.62
54173999	μύτη αποκόλλησης ολοκληρωμένων dual-in-line 24 DIL-24 RM15.24
54174599	μύτη αποκόλλησης ολοκληρωμένων στρογγυλού σχήματος TO-5, DS-TO
54173299	μύτη αποκόλλησης flat-pack πλάτους 9mm, FP-7
54304099	προσθήκη αποκόλλησης DS-7
51302099	Tip-A-Pin για επικασίτρωση αγωγίμων δρόμων

7. Περιεχόμενα του σετ

Συσκευή τροφοδοσίας PU-S / Ηλεκτρικό κολλητήρι TCP-S / Υποδοχή ασφαλείας KH-20 / Οδηγίες χρήσεως

Εικόνα με ηλεκτρολογικό σχέδιο δεξ σελίδα 59+60

Εικόνα με EXPL0-σχέδιο δεξ σελίδα 61

Εικόνα με ESD-θέση εργασίας δεξ σελίδα 58

8. Προειδοποιητικές υποδείξεις

1. Διατηρείτε σε τάξη την θέση εργασίας σας.

Αν δεν το χρησιμοποιείτε αφήνετε από το χέρι το συγκολλητικό σας εργαλείο πάντα στην ειδική προβλεπόμενη εναπόθεση. Μη φέρετε εύφλεκτα αντικείμενα κοντά στο καυτό συγκολλητικό σας όργανο.

2. Προσέχετε τις επιδράσεις του περιβάλλοντος.

Μην χρησιμοποιείτε το συγκολλητικό σας όργανο σε υγρό ή μουσκεμένο περιβάλλον.

3. Προστατευτείτε από χτυπήματα ηλεκτρικού ρεύματος.

Αποφύγετε σωματικές επαφές με γειωμένα μέρη, όπως π.χ. σωλήνες, θερμαντικά σώματα, ηλεκτρικές κουζίνες, ψυγεία.

4. Κρατάτε σε απόσταση τα παιδιά.

Μην αφήνετε άλλα πρόσωπα να πιάσουν το εργαλείο ή το καλώδιο. Κρατήστε σε απόσταση άλλα πρόσωπα από την θέση εργασίας σας.

5. Διατηρείτε/φυλάσσετε το συγκολλητικό σας εργαλείο ασφαλώς.

Αχρησιμοποίητα συγκολλητικά εργαλεία θα έπρεπε να εναποτίθενται σε ένα ξηρό, σε υψηλά ιστάμενο ή σε κλειδωμένο μέρος, όπου να μην μπορούν να τα φτάσουν παιδιά.

6. Μην υπερφορτίζετε το συγκολλητικό σας εργαλείο.

Χρησιμοποιείτε το συγκολλητικό σας εργαλείο μόνο υπό την αναφερόμενη τάση και στην αναφερόμενη πίεση ή τομέα πίεσης αντίστοιχα.

7. Χρησιμοποιείτε το σωστό συγκολλητικό όργανο.

Μην χρησιμοποιείτε ένα ασθενές από άποψη ισχύος συγκολλητικό εργαλείο στην εργασία σας, μην χρησιμοποιείτε το συγκολλητικό εργαλείο για σκοπούς, για τους οποίους δεν προβλέπεται.

8. Φέρετε την κατάλληλη ενδυμασία εργασίας.

Υφίσταται κίνδυνος από συγκολλητικό κράμα (καλάϊ) σε ρευστή κατάσταση. Φέρετε την κατάλληλη προστατευτική ενδυμασία προς αποφυγή εγκαυμάτων.

9. Προστατέψτε τα μάτια σας.

Φοράτε προστατευτικά γυαλιά. Κατά την επεξεργασία γλουτίνης (κόλλας) πρέπει να τηρηθούν ιδιαίτερα οι προστατευτικές οδηγίες του κατασκευαστή της. Προστατευθήτε από εκτινασόμενες σταγόνες συγκολλητικού κράματος (καλάϊ). Κίνδυνος εγκαύματος λόγω ρευστού συγκολλητικού κράματος (καλάϊ).

10. Χρησιμοποιήστε απορρόφηση των συγκολλητικών καπνών (αερίων).

Αν υπάρχουν μηχανισμοί / συσκευές προς σύνδεση σε εγκαταστάσεις απορρόφησης του συγκολλητικού καπνού, τότε βεβαιωθείτε ότι αυτοί είναι συνδεδεμένοι και ότι χρησιμοποιούνται σωστά.

11. Μην χρησιμοποιείτε το καλώδιο για σκοπούς που δεν προορίζεται.

Μην μεταφέρετε το συγκολλητικό σας εργαλείο ποτέ από το καλώδιο. Μην χρησιμοποιείτε το καλώδιο για να βγάλετε το ρευματολήπτη (φικς) από τον ρευματοδότη (πρίζα). Προστατέψτε το καλώδιο από ζέστη, λάδι και αιχμηρές γωνίες.

12. Ασφαλίστε το εργαλείο.

Χρησιμοποιείτε τους συσφιγκτικούς μηχανισμούς για να σταθεροποιήσετε το εργαλείο. Μ' αυτό κρατείται ασφαλέστερα απ' ό,τι με το χέρι και εκτός αυτού έχετε ελεύθερα και τα δυο σας χέρια για τον χειρισμό του συγκολλητικού σας εργαλείου.

13. Αποφεύγετε αντικανονική στάση του σώματος.

Διαμορφώστε την θέση εργασίας σας εργονομικώς σωστά, αποφεύγετε την λανθασμένη στάση κατά την εργασία σας και χρησιμοποιείτε πάντα προσαρμοσμένο συγκολλητικό εργαλείο.

14. Φροντίζετε με επιμέλεια το συγκολλητικό σας εργαλείο.

Διατηρείτε καθαρό το συγκολλητικό σας εργαλείο για να μπορείτε να εργάζεστε καλύτερα και ασφαλέστερα. Τηρήστε τις προδιαγραφές συντήρησης και τις υποδείξεις για την αλλαγή της μύτης του κολλητηριού. Ελέγχετε τακτικά όλα τα συνδεδεμένα καλώδια και σωληνώσεις. Επιδιορθώσεις επιτρέπεται να πραγματοποιηθούν μόνο από έναν αναγνωρισμένο τεχνικό. Χρησιμοποιείτε μόνο αυθεντικά ανταλλακτικά του Οίκου WELLER.

15. Πριν να ανοίξετε την συσκευή βγάλτε το ρευματολήπτη (φικς) από τον ρευματοδότη (πρίζα).

16. Μην παρατάτε βαλμένα εργαλεία συντήρησης.

Ελέγξτε προ της θέσης σε λειτουργία, αν απομακρύνετε κλειδιά ή ρυθμιστικά εργαλεία.

17. Αποφεύγετε την αθέλητη λειτουργία.

Σιγουρευτείτε ότι ο διακόπτης δεν είναι σε θέση λειτουργίας πριν να τον βάλετε στην πρίζα ή στην σύνδεση δικτύου. Μην μεταφέρετε συγκολλητικό εργαλείο που είναι συνδεδεμένο σε ηλεκτρικό δίκτυο έχοντας το δάκτυλό σας στον διακόπτη τάσης δικτύου.

18. Καλώδια προέκτασης σε ασκέπαστο χώρο.

Χρησιμοποιείτε σε ασκέπαστο χώρο μόνο τα προς τούτο εγκεκριμένα και ανάλογα χαρακτηρισμένα καλώδια προέκτασης.

19. Να είστε προσεχτικοί.

Προσέχετε τι κάνετε και να εργάζεστε με λογική. Μην χρησιμοποιείτε το συγκολλητικό σας εργαλείο αν δεν είστε συγκεντρωμένοι.

20. Ελέγχετε το συγκολλητικό εργαλείο για τυχόν ζημιές.

Προ της περαιτέρω χρήσης του συγκολλητικού εργαλείου πρέπει να ελεγχθούν προσεχτικά για την σωστή και βάσει προορισμού λειτουργία τους οι προστατευτικοί μηχανισμοί και να παρουσιάζονται ελαφρά ζημία μέρη. Ελέγξτε αν τα κινητά μέρη λειτουργούν σωστά και δεν σκαλώνουν ή μήπως κάποιο μέρος παρουσιάζει βλάβη. Όλα τα μέρη πρέπει να είναι σωστά συναρμολογημένα και να πληρούν όλους τους χειρισμούς, ώστε να εγκυώνται μια σωστή λειτουργία του συγκολλητικού εργαλείου. Ελαττωματικοί προστατευτικοί μηχανισμοί και μέρη πρέπει να επιδιορθωθούν κατάλληλα από ένα αναγνωρισμένο ειδικό συνεργείο ή να αλλαχτούν και εφ' όσον δεν αναγράφεται τίποτε άλλο στην οδηγία λειτουργίας.

21. Προσοχή.

Χρησιμοποιείτε μόνο εξαρτήματα ή συμπληρωματικές συσκευές, που ανφέρονται στον κατάλογο ανταλλακτικών. Χρησιμοποιείτε μόνο ανταλλακτικά του Οίκου WELLER ή συμπληρωματικά εξαρτήματα μόνο σε αυθεντικές συσκευές του Οίκου WELLER. Η χρήση άλλων εργαλείων και άλλων εξαρτημάτων μπορεί να σημαίνει για σας κίνδυνο τραυματισμού.

22. Αφήστε να σας επιδιορθώσει το συγκολλητικό εργαλείο ένας ειδικευμένος ηλεκτρολόγος.

Το παρόν συγκολλητικό εργαλείο ανταποκρίνεται στους σχετικούς κανονισμούς ασφαλείας. Εργασίες επιδιόρθωσης επιτρέπεται να πραγματοποιούνται μόνον από έναν ειδικευμένο ηλεκτρολόγο, κατά τις οποίες χρησιμοποιούνται αυθεντικά ανταλλακτικά του Οίκου WELLER. Αλλιώς μπορούν να προκύψουν ατυχήματα για τον εργαζόμενο.

23. Μην εργάζεστε με μέρη που βρίσκονται υπό τάση.

Σε αντιστατικά συγκολλητικά εργαλεία είναι αγωγή και η λαβή.

24. Χρήση με άλλες συσκευές του Οίκου WELLER.

Αν χρησιμοποιηθεί το συγκολλητικό εργαλείο σε συνδυασμό με άλλες συσκευές, τότε πρέπει να τηρηθούν προειδοποιητικές υποδείξεις των συσκευών αυτών που αναφέρονται στην οδηγία λειτουργίας τους.

25. Τηρήστε τους για την θέση εργασίας σας ισχύοντες κανονισμούς ασφαλείας.

Οδηγίες λειτουργίας της τροφοδοτικής μονάδας PU-S

1. Περιγραφή

Η τροφοδοτική μονάδα (προστατευτικός μετασχηματιστής) PU-S έχει ως σκοπό την τροφοδότηση ηλεκτρικής τάσης προς τις συσκευές τύπου Weller και διαθέτει συνδετική τιμή 24V AC/κατά ανώτατο όριο 50W. Η τροφοδοτική μονάδα PU-S διαθέτει έναν ενσωματωμένο ηλεκτρικό διακόπτη, ο οποίος βρίσκεται εφαρμοσμένος επί της εμπρόσθιας πλάκας, ένα διακόπτη ασφαλείας και μία συνδετική υποδοχή (έξοδος 24V AC), η οποία διαθέτει 3 πόλους και δυνατότητα αποκλεισμού.

Τεχνικά στοιχεία

Διαστάσεις (πλάτος x βάθος x ύψος)	: 115 x 150 x 94
Τάση ηλεκτρικού δικτύου	: 230V (240V, 120V) 50(60)Hz
Απορρέουσα ηλεκτρική τάση	: 24V 50(60)Hz
Ανώτατη ισχύς	: 50W
Ηλεκτρική ασφάλεια	: T 0,315A

2. Αρχική θέση σε λειτουργία

Προβείτε σε εισαγωγή του βύσματος, το οποίο αποτελείται από 3 πόλους, της προς σύνδεση συσκευής εντός της συνδετικής υποδοχής της τροφοδοτικής μονάδας, η οποία υποδοχή διαθέτει 3 πόλους, και σταθεροποιήστε τη σύνδεση αυτή κατά τρόπο ακινητοποίησης. Ελέγξτε, αν η τάση του ηλεκτρικού σας δικτύου συνταυτίζεται με την αντίστοιχη ένδειξη επί της πινακίδας της προαναφερόμενης τροφοδοτικής μονάδας. Εφόσον η τάση του ηλεκτρικού σας δικτύου είναι εφαρμόσιμη, συνδέστε την τροφοδοτική μονάδα με το ηλεκτρικό δίκτυο και ανοίξτε τον ηλεκτρικό της διακόπτη.

3. Οδηγίες λειτουργίας

Οι οδηγίες λειτουργίας των προς σύνδεση συσκευών τύπου Weller διαθέτουν επίσης ισχύ κατά συμπλήρωση αυτών των οδηγιών λειτουργίας της τροφοδοτικής μονάδας.

Η τροφοδοτική μονάδα PU-S δεν είναι κατάλληλη για τη σύνδεση συμπληρωματικών εξαρτημάτων τύπου Weller, για την οποία σύνδεση είναι απαραίτητη μία ηλεκτρονική ρύθμιση της θερμοκρασίας.

4. Οδηγίες ασφάλειας

Το εργοστάσιο κατασκευής δεν αναλαμβάνει καμία ευθύνη σε περιπτώσεις χρήσεων της προαναφερόμενης τροφοδοτικής μονάδας, οι οποίες δεν έχουν σχέση με τις εφαρμογές, οι οποίες αναγράφονται στις παρούσες οδηγίες λειτουργίας, καθώς επίσης και για ανάρμοστες μετατροπές επί της τροφοδοτικής μονάδας.

Οι παρούσες οδηγίες λειτουργίας και οι αποτρεπτικές οδηγίες, οι οποίες αποτελούν συστατικό στοιχείο των οδηγιών αυτών, πρέπει να διαβαστούν προσεκτικά και να τηρηθούν σε ένα εμφανές σημείο στην άμεση περιοχή της συσκευής συγκόλλησης. Η μη τήρηση των αποτρεπτικών οδηγιών μπορεί να έχει ως αποτέλεσμα εργατικά ατυχήματα και τραυματισμούς ή και βλάβες της υγείας.

Η τροφοδοτική μονάδα PU-S του κατασκευαστικού οίκου WELLER ανταποκρίνεται στη δήλωση περί συμβατότητας της Ευρωπαϊκής Κοινότητας σύμφωνα με τις βασικές απαιτήσεις περί λειτουργικής ασφάλειας των οδηγιών 89/336/EWG, 73/23/EWG και 89/392/EWG.

5. Κατάλογος συμπληρωματικών εξαρτημάτων

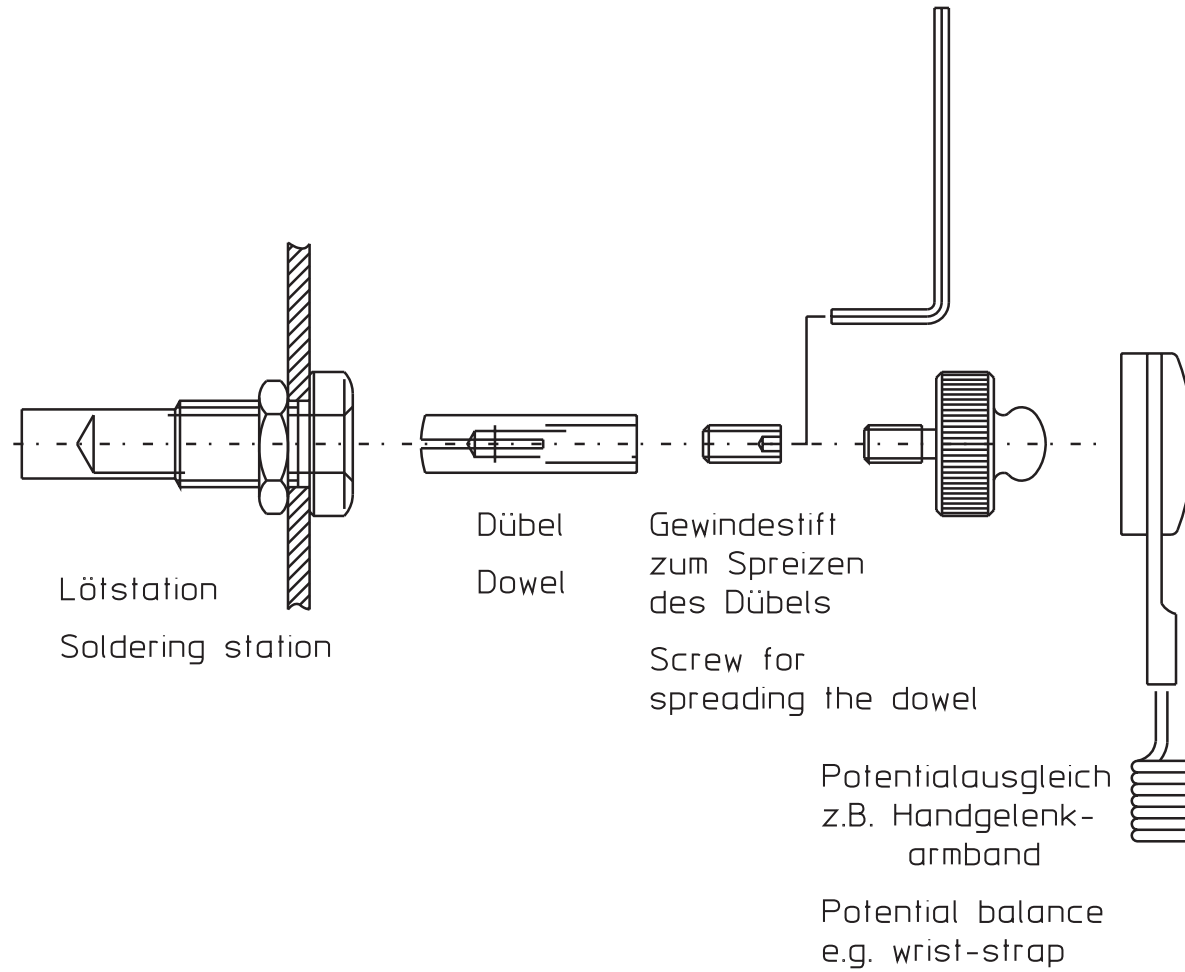
53210599	TCP-S Εμβολο συγκόλλησης τύπου Magnastat
52400199	T3001 Εμβολο συγκόλλησης τύπου Temtronic
51305899	IG 102 Σταθμός αποσυγκόλλησης

6. Μέγεθος της εμπορικής παράδοσης

Τροφοδοτική μονάδα PU-S / Οδηγίες λειτουργίας

7. Προειδοποιητικές οδηγίες

Βλέπε WTCP-S στη σελίδα 46



5D9R399

1. DIL-16-WG
5 41 734 99

2. DIL-24
5 41 739 99

3. DS-TO
5 41 745 99

4. FP-7
5 41 732 99

5-7. DS-7
5 13 040 99

8. Tin-A-Print
5 13 020 99

9. FE50M
5 32 152 99



D

Zubehör für Magnastat-LötKolben TCP

1. Auslötspitze für Dual-in-line, passend für TCP/24 V
2. Auslötspitze für Dual-in-line mit 24 Pins
3. Auslötspitzen für runde IC's in TO-5 Gehäuse passend für TCP-LötKolben
4. Flat Pack Lötspitze 9mm für TCP-LötKolben
5. Ablötzusatz für TCP/24 V LötKolben
6. Gummiball für DS-7 und DS-7-N
7. Saugspitze für DS-7 und DS-7-N
8. Zum Verzinnen von Leiterbahnen, passend für TCP.
9. Magnastat-LötKolben 24V/50W mit Lötdampf-Absaugvorrichtung zum Anschluß an Weller Zero-Smog System

F

Accessoires pour fer TCP

1. Panne à dessouder par capillarité
2. Panne à dessouder pour C.I. 24 points
3. Panne à dessouder pour boîtier TO-5
4. Panne à souder pour flat pack
5. Système de dessoudage par aspiration
6. Poire de rechange pour DS-7 et DS-7-N
7. Buse de rechange pour DS-7 et DS-7-N ø intérieur 1,5 mm
8. Pinceau à étamer
9. Fer à souder pour aspiration de fumée "Magnastat" pour ensemble WTCP-S. Doit être branché sur une centrale d'aspiration multiples

NL

Toebehoren voor Magnastat-soldeerbout TCP

2. Desoldeerpunt voor dual-in-line, geschikt voor TCP/24 V
3. Desoldeerpunt voor dual-in-line met 24 pinnen
4. Desoldeerpunten voor ronde IC's in TO-5 omhulsel, geschikt voor TCP-soldeerbouten
5. Flat pack soldeerpunt
6. 9mm breed voor TCP-soldeerbout
7. Desoldeertoehoren voor TCP/24 V-soldeerbout
8. Gummibal voor DS-7 en DS-7-N
9. Zuigpunt voor DS-7 en DS-7-N
10. Voor het vertinnen van geleiderbanen, geschikt voor TCP Magnastat-soldeerbout 24V/50W met soldeerdampafzuigvoorziening voor aansluiting aan het Weller Zero-Smog systeem

I

Accessori per stilo Magnastat TCP

1. Punta dissaldante per IC dual in line a 14/16 pins
2. Punta dissaldante per IC dual in line a 24 pins
3. Punta dissaldante per IC in contenitori TO-5
4. Punta saldante per flat Pack. Larghezza 9 mm
5. Gruppo dissaldante a 370°C, Gruppo dissaldante a 400°C
6. Pera di gomma per DS-7 e DS-8
7. Ugello ø i 1,5 mm per DS-7 e DS-8
8. Pennello metallico
9. Stilo saldante con dispositivo di aspirazione fumi, 24V/50W.

1. DIL-16-WG
5 41 734 99

2. DIL-24
5 41 739 99

3. DS-TO
5 41 745 99

4. FP-7
5 41 732 99

5-7. DS-7
5 13 040 99

8. Tin-A-Print
5 13 020 99

9. FE50M
5 32 152 99



GB

Accessories for Magnastat Soldering Iron TCP

1. Desoldering Tip for IC's dual-in-line
2. Desoldering Tip for IC's dual-in-line with 24 pins, to use with TCP iron
3. Desoldering Tips for round IC's in TO-5 housings, to use with TCP iron
4. Flat Pack soldering tip 9 mm width for TCP soldering iron
5. Desoldering assembly for TCP iron
6. Rubber ball for DS-7 and DS-7-N
7. Suction tip 1,5 mm \varnothing for DS-7 and DS-7-N
8. For coating of circuit boards for use with TCP.
9. Magnastat soldering iron 24V/50W with fume extraction device for connection to Weller Zero-Smog

S

Tillbehör

1. Avlödningspets för Dual-in-line passande för TCP/24V
2. Avlödningspets för Dual-in-line med 24 stift
3. Avlödningspets för runda IC's i TO-5 behållare
4. Flat Pack lödspets 9mm bred för TCP-lödkolv
5. Avlödningsställsats för TCP/24V-lödkolv
6. Gummiboll för DS-7 och DS-7N
7. Sugspets för DS-7 och DS-7N
8. Förtenning av ledningsplatinor passande för TCP
9. Magnastat-lödkolv 24V/50W med utsugningsanordning att anslutas till Weller Zero-Smog system

E

Accesorios para el soldador Magnastat tipo TCP

1. Punta desoldante para Dual-in-line apropiada para TCP/24 V
2. Punta desoldante para Dual-in-line de 24 pines
3. Puntas desoldantes para IC's redondos en cajas TO-5, apropiadas para Soldadores tipo TCP
4. Punta soldante para Flat-Pack 9 mm de ancho para soldadores TCP
5. Aditivo desoldante para el soldador TCP/24 V
6. Pera de goma para DS-7 y DS-7-N
7. Punta de succión para DS-7 y DS-7-N Interior de 1,5 mm de diámetro
8. Para el estañado de tableros de circuitos apropiado para TCP
9. Soldador Magnastat 24 V/50W con dispositivo para succión de gases de soldadura para la conexión al sistema WELLER Zero-Smog.

DK

Tilbehør til Magnastat-loddekolben TCP

1. Aflodderspidse til Dual-in-line, passende til TCP/24V
2. Aflodderspidse til Dual-in-line med 24 pins
3. Aflodder til rund IC's i TO-5 kasse, passende til TCP-loddekolben
4. Flat Pack loddespidse, 9mm brede til TCP-loddekolben
5. Afloddetilsat til TCP/24V-loddekolben
6. Gummibold til DS-7 og DS-7-N
7. Sugningsspidse til DS-7 og DS-7-N
8. Til fortenning af kobberbanerne ved printplade, passende til TCP
9. Magnastat-loddekolben 24V/50W med lodderøgslugning til tilslutning på Weller Zero-Smog System

51

1. DIL-16-WG
5 41 734 99

2. DIL-24
5 41 739 99

3. DS-TO
5 41 745 99

4. FP-7
5 41 732 99

5-7. DS-7
5 13 040 99

8. Tin-A-Print
5 13 020 99

9. FE50M
5 32 152 99



P

1. Acessórios para o ferro de soldar Magnastat TCP

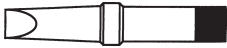
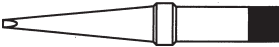
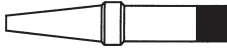
1. Ponta de dissoldar para CIs dual-in-line de 14/16 pins
2. Ponta de dissoldar para CIs dual-in-line de 24 pins
3. Ponta de dissoldar para CIs redondos em caixa TO-5, para o ferro de soldar TCP
4. Ponta de soldar flat pack, 9mm de largura, para o ferro de soldar TCP
5. Conjunto de dissoldar para Ferro de soldar TCP/24 tipo V
6. Péra de borracha para DS-7 e DS-7-N
7. Ponta de sucção para DS-7 e DS-7-N
8. Para estanhar vias condutoras, compatível com TCP
9. Ferro de soldar Magnastat 24V/50W com aspirador de fumos. Ligação ao sistema Zero-Smod da WELLER

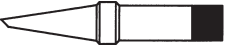


GR

SF

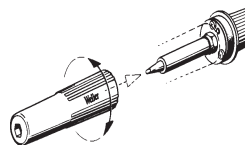
1. Lisävarusteita Magnastat-TCP-juotoskolviin

1. Juotoksen avauskäski kaksirivikoteloihin , sopii TCP/24V
2. Juotoksen avauskäski kaksirivikoteloihin , sopii 24 nastaiseen
3. Juotoksen avauskäskiä pyöreisiin puolijohdeliitoksiin TO-5 koteloiissa, sopii TCP-juotoskolviin
4. Litteä (Flat Pack) juotinkäski 9mm leveä TCP-juotoskolville
5. Juotoksenavaus lisälaite TCP/24 V-juotoskolviin
6. Kumipallo, sopii DS-7 ja DS-7-N
7. Imukäski , sopii DS-7 ja DS-7-N
8. Tin-A-Print, johdinten tinaamiseen, sopii TCP-kolviin
9. Magnastat-juotoskolvi 24V/ 50W varustettu juotinhöyryjen imujärjestelmällä, yhdistettäväksi Weller-Zero-Smod järjestelmään

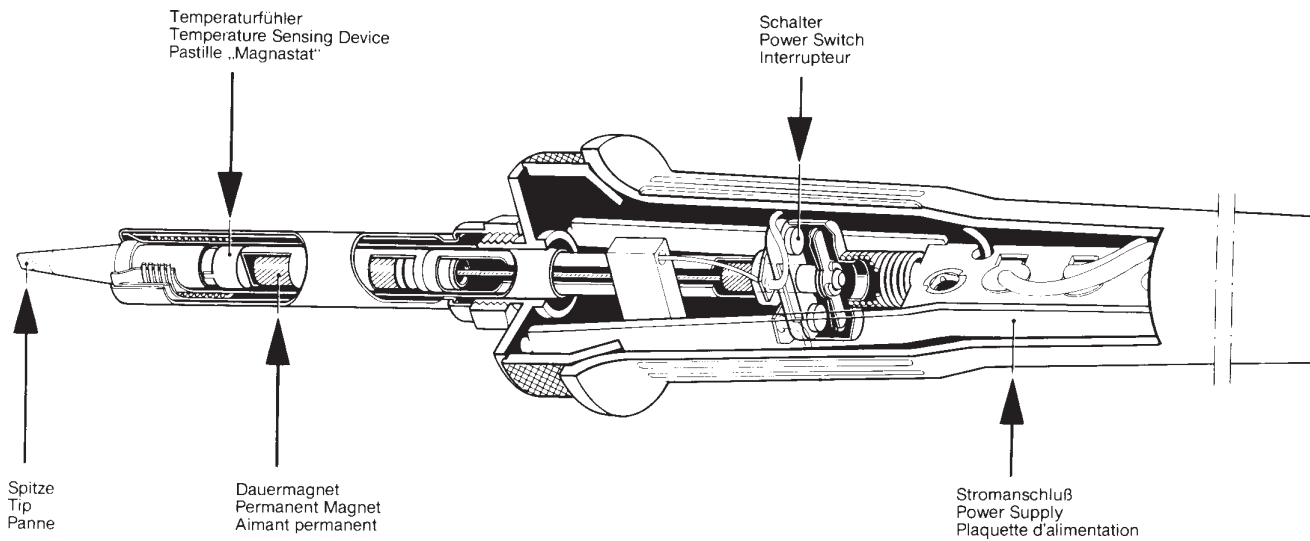
Modell Model Modèle	Breite Width Largeur mm	Best.-Nr. mit Standard- Temperaturbereichen		Order Number for standard temperatures of regular tips		Numéro et références pour les températures standard 480°C
		260°C	310°C	370°C	425°C	
Flachform Screwdriver Tip Forme tournevis	0.8	PT-H 5 5 41 115 99	PT-H 6 5 41 116 99	PT-H 7 5 41 117 99	PT-H 8 5 41 118 99	-
	1.6	PT-A 5 5 41 125 99	PT-A 6 5 41 126 99	PT-A 7 5 41 127 99	PT-A 8 5 41 128 99	-
	2.4	PT-B 5 5 41 135 99	PT-B 6 5 41 136 99	PT-B 7 5 41 137 99	PT-B 8 5 41 138 99	PT-B 9 5 41 139 99
	3.2	PT-C 5 5 41 145 99	PT-C 6 5 41 146 99	PT-C 7 5 41 147 99	PT-C 8 5 41 148 99	PT-C 9 5 41 149 99
Flachform Screwdriver type Forme tournevis	4.6	PT-D 5 5 41 155 99	PT-D 6 5 41 156 99	PT-D 7 5 41 157 99	PT-D 8 5 41 158 99	PT-D 9 5 41 159 99
	5.6	-	-	PT-E 7 5 41 167 99	PT-E 8 5 41 168 99	PT-E 9 5 41 169 99
Langform Long Screwdriver Tip Forme tournevis longue	1.2	PT-K 5 5 41 175 99	PT-K 6 5 41 176 99	PT-K 7 5 41 177 99	PT-K 8 5 41 178 99	-
	2.0	PT-L 5 5 41 185 99	PT-L 6 5 41 186 99	PT-L 7 5 41 187 99	PT-L 8 5 41 188 99	-
	3.2	PT-M 5 5 41 195 99	PT-M 6 5 41 196 99	PT-M 7 5 41 197 99	PT-M 8 5 41 198 99	PT-M 9 5 41 199 99
Rundform Conical Blunt Tip Forme conique	2.4	-	-	PT-BS 7 5 41 207 99	PT-BS 8 5 41 208 99	PT-BS 9 5 41 209 99
	3.2	-	-	PT-CS 7 5 41 217 99	PT-CS 8 5 41 218 99	PT-CS 9 5 41 219 99
	5.0	-	-	PT-DS 7 5 41 227 99	PT-DS 8 5 41 228 99	PT-DS 9 5 41 229 99

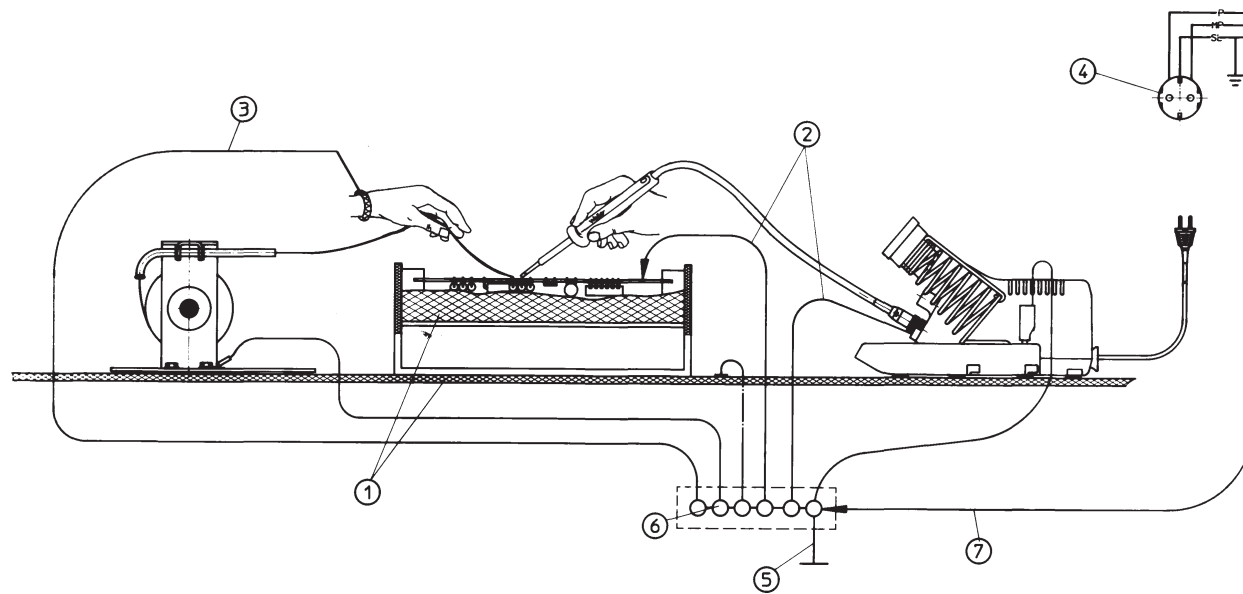
Rundform abgeschrägt Conical spade tip Forme conique tronquée	1.2	PT-F 5 5 41 235 99	PT-F 6 5 41 236 99	PT-F 7 5 41 237 99	PT-F 8 5 41 238 99	PT-F 9 5 41 239 99
	1.6	PT-AA 5 5 41 245 99	PT-AA 6 5 41 246 99	PT-AA 7 5 41 247 99	PT-AA 8 5 41 248 99	PT-AA 9 5 41 249 99
	2.4	PT-BB 5 5 41 255 99	PT-BB 6 5 41 256 99	PT-BB 7 5 41 257 99	PT-BB 8 5 41 258 99	PT-BB 9 5 41 259 99
	3.2	-	-	PT-CC 7 5 41 267 99	PT-CC 8 5 41 268 99	PT-CC 9 5 41 269 99
	5.0	-	-	PT-DD 7 5 41 277 99	PT-DD 8 5 41 278 99	PT-DD 9 5 41 279 99
 Langform konisch Conical Long Tip Forme conique longue	0.8	PT-O 5 5 41 285 99	PT-O 6 5 41 286 99	PT-O 7 5 41 287 99	PT-O 8 5 41 288 99	-
	0.4	-	-	PT-S 7 5 41 367 99	PT-S 8 5 41 368 99	-
 Flachform Screwdriver Tip Forme tournevis étroite	1.6	PT-R 5 5 41 295 99	PT-R 6 5 41 296 99	PT-R 7 5 41 297 99	PT-R 8 5 41 298 99	-
 Flachform leicht gebogen, einseitig benetzbar Flat Tip, slightly bent, one side wettable Forme platte légèrement courbée 1 face mouillable	3.2	PT-MX 5 5 41 305 99	PT-MX 6 5 41 306 99	PT-MX 7 5 41 307 99	PT-MX 8 5 41 308 99	-

5 87 060 43



Werkzeug für Lötspitzenwechsel
 Tool for tip-exchange
 Outil pour changement de pannes





D

1. Leitfähiges Material-antistatisch
2. Elektrische Verbindungsleitung
3. Hochohmige Verbindungsleitung
4. Netzanschluß
5. Betriebserde Verbindung zur Netzerde vermeiden.
6. Gemeinsame Potentialbuchse
7. Elektrische Verbindungsleitung.

F

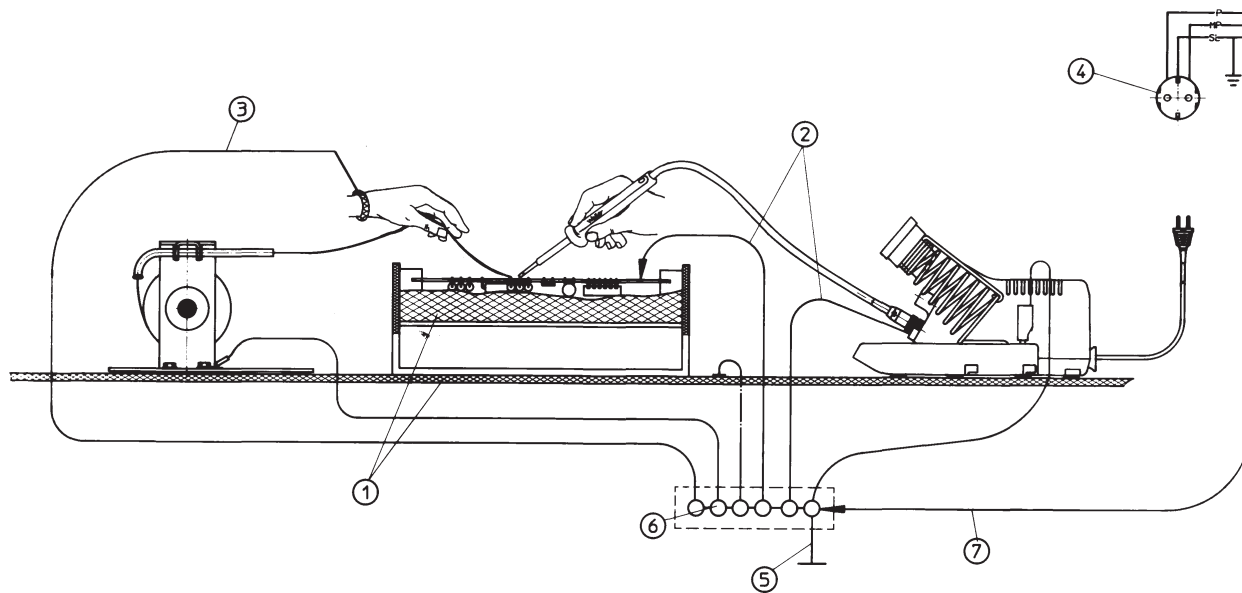
1. Matériau conducteur antistatique
2. Connecteur électrique
3. Liaison à la masse supplémentaire
4. Secteur
5. Ligne directe de mise à la terre indépendante de la ligne générale des masses.
6. Plots d'équilibrage des potentiels
7. Connecteur électrique

NL

1. Geleidend materiaal-antistatisch
2. Elektrische verbindingsleiding
3. Hoogohmige verbindingsleiding
4. Netaansluiting
5. Bedrijfsaarde-verbinding met netaarde vermijden
6. Gemeenschappelijke potentiaalcontactdoos
7. Elektrische verbindingsleiding

I

1. Materiale conduttivo antistatico
2. Linea dei collegamenti
3. Ulteriore connessione
4. Presa di rete
5. Massa a basso valore Ohmico senza collegamento con la terra della rete o SL.
6. Presa per l'equalizzazione dei potenziali elettrici.
7. Linea dei collegamenti



GB

1. Conducting material antistatic
2. Electric connecting-line
3. Additional connection
4. Mains
5. Low-Ohm service ground without connection to mains-earth or SL.
6. Socket for potential balance.
7. Electric connecting-line

S

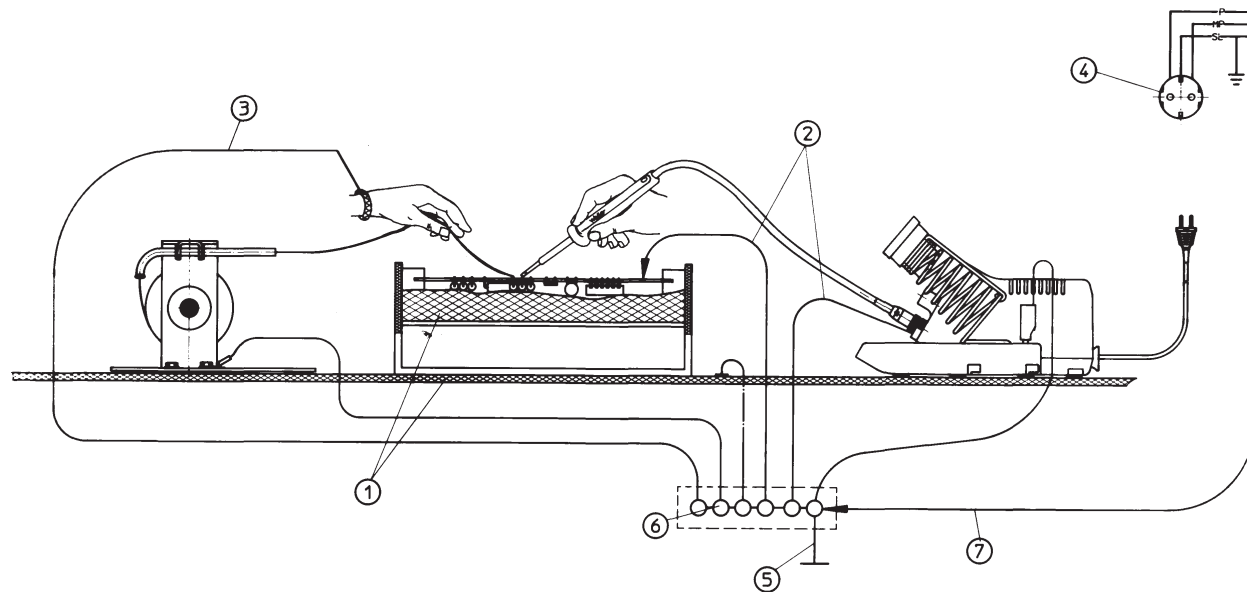
1. Antistatiskt material med strömledningsförmåga
2. Elektrisk förbindningsledning
3. Höghohmig förbindningsledning
4. Nätanslutning
5. Förbindning jord vid drift, undvik förbindning jord till nät
6. Gemensam jackhylsa
7. Elektrisk förbindningsledning

E

1. Material conductor antiestático
2. Línea de conexión eléctrica
3. Conexión de alta resistencia
4. Conexión a la red
5. Tierra de operación - Evitar conexión a tierra de la red.
6. Casquillo para balance de potencial
7. Línea de conexión eléctrica

DK

1. Konduktans material - antistatisk
2. Elektrisk forbindningsledning
3. Højohmsk forbindningsledning
4. Netkontakt
5. Driftsjord, forbindelse til netjord skal undgås
6. Fælles potentialbøsning
- Elektrisk forbindningsledning



P

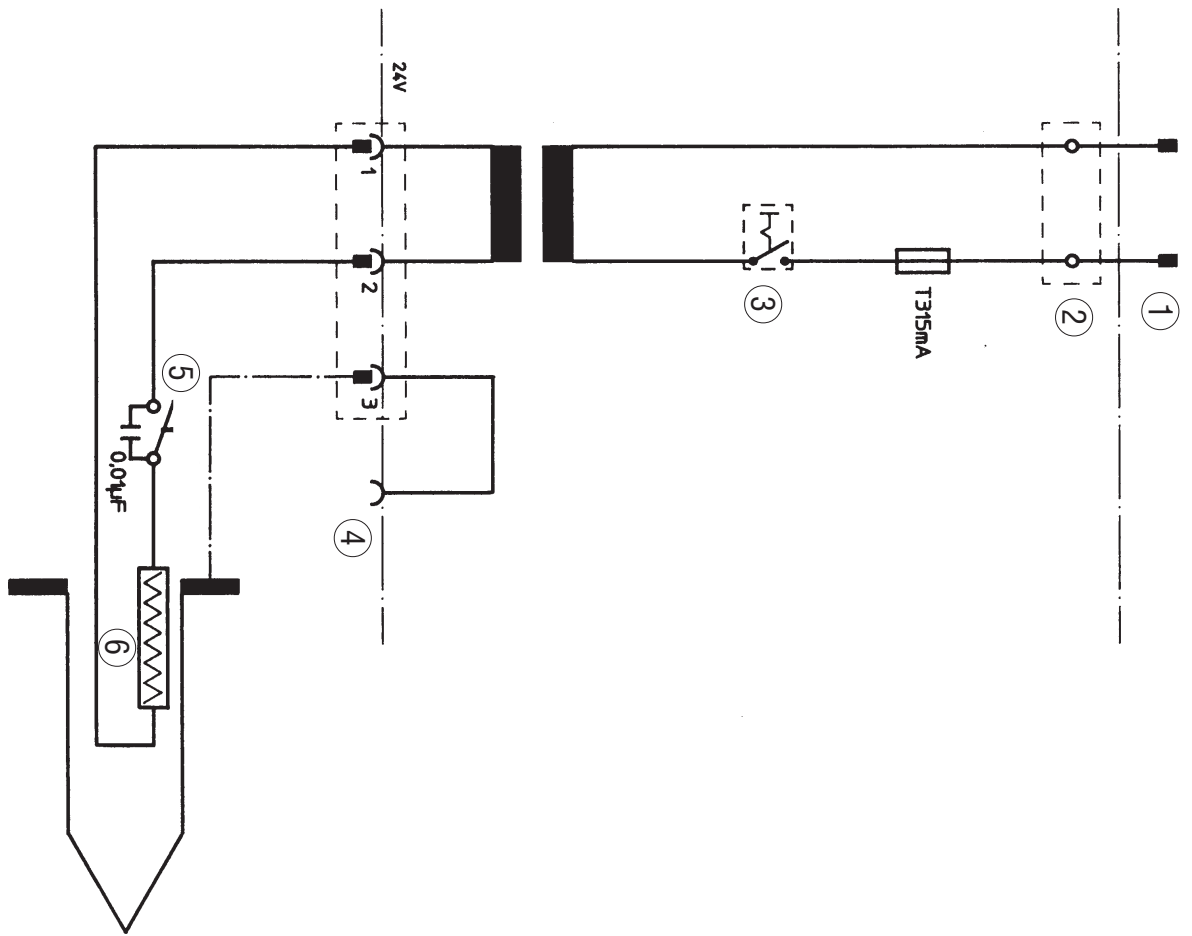
1. Material condutivo
2. Linha de conexão eléctrica
3. Linha de conexão de alta resistência
4. Ligação à rede eléctrica
5. Terra de serviço
6. Tomada de potencial comum
7. Linha de conexão eléctrica

SF

1. Johtava aines - antistaattinen
2. Sähköinen yhdysjohto
3. Suurohminen yhdysjohto
4. Verkkojohto
5. Käyttömaadoitus - yhdistäminen verkkomaadoitukseen ei suositeltavaa
6. Yhteinen potentiaaliin
7. Sähköinen yhdysjohto

GR

1. Αγώγιμο αντιστατικό υλικό
2. Γραμμή ηλεκτρικής σύνδεσης
3. Γραμμή σύνδεσης υψηλής αντίστασης
4. Σύνδεση με το δίκτυο
5. Εξωτερική γείωση - Μην συνδέετε με την γείωση του δικτύου!
6. Κοινή υποδοχή (φύσα) για εξίσωση δυναμικού
7. Γραμμή ηλεκτρικής σύνδεσης



D

1. Netzstecker
2. Schraubklemme
3. Netzschalter 1-polig unbeleuchtet
4. Potentialausgleichsbuchse
5. Magnastat-Schalter
6. Heizelement

F

1. Fiche secteur
2. Borne à vis
3. Interrupteur général unipolaire sans voyant
4. Plot d'équilibrage de potentiel
5. Interrupteur Magnastat
6. Élément chauffant

NL

1. Netstekker
2. Schroevklem
3. Netschakelaar 1-polig onverlicht
4. Potentiaalcompensatiecontactdoos
5. Magnastat-schakelaar
6. Verwarmingselement

I

1. Spina di rete
2. Morsettiera
3. Interruttore di rete ad 1 polo non illuminato
4. Presa di compensazione di potenziale
5. Interruttore Magnastat
6. Elemento radiante

GB

1. Mains plug
2. Screw terminal
3. Mains switch 1-pole not illuminated
4. Potential equalisation socket
5. Magnastat switch
6. Heating element

S

1. Nätstickpropp
2. Skruvklämma
3. Nätstömbrytare 1-polig obelyst
4. Potentialanpassningshylsa
5. Magnastat-brytare
6. Värmeelement

E

1. Enchufe a la red
2. Pernos fijadores
3. Interruptor general unipolar (sin iluminación)
4. Conector de balance de potencial
5. Interruptor Magnastat
6. Elemento calefactor

DK

1. Netkontakt
2. Klemmeskrue
3. Netkontakt 1-polig , ikke belyst
4. Potentialudligningsbøsning
5. Magnastat-kontakt
6. Radiator

P

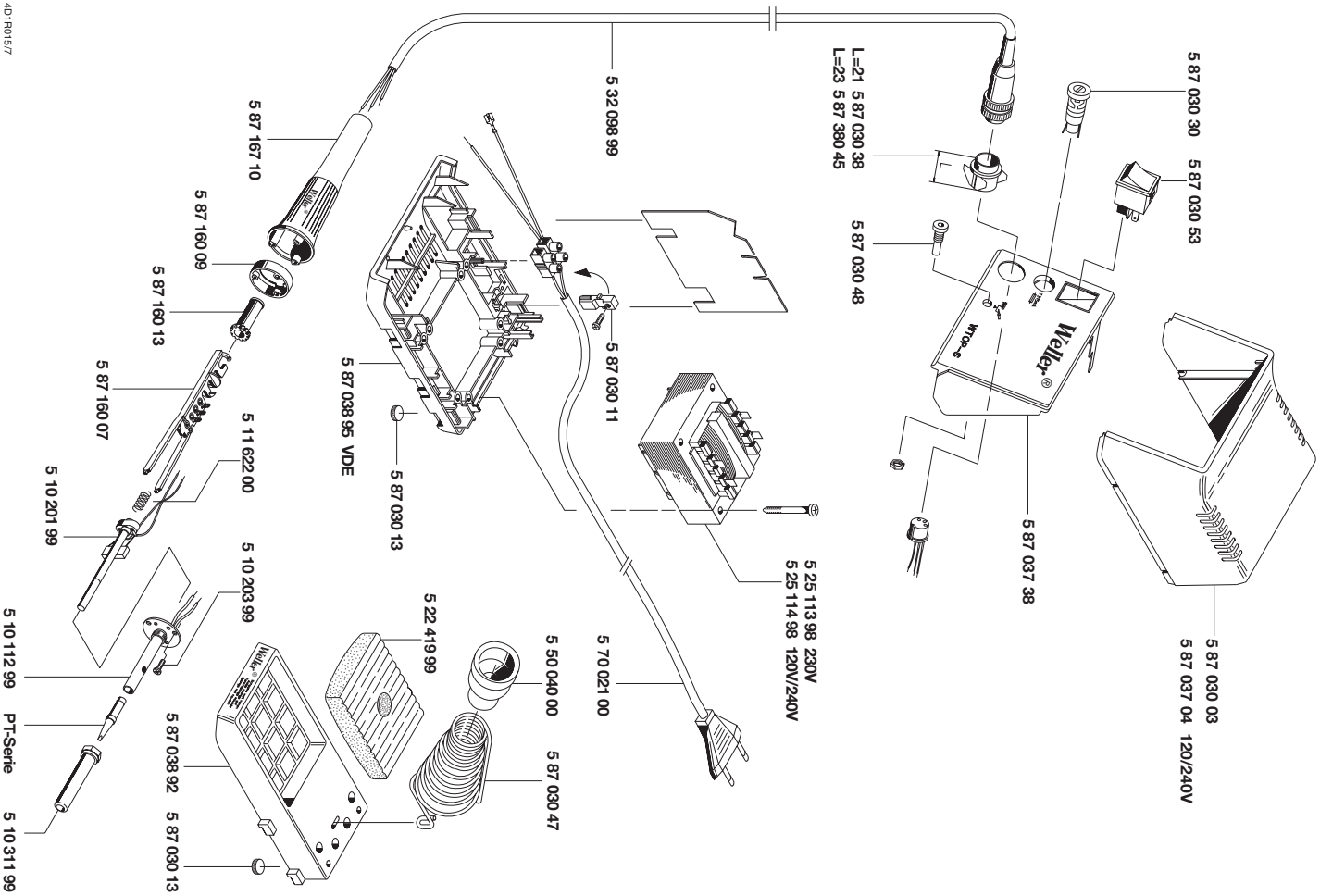
1. Ficha de ligação à rede
2. Borne roscado
3. Interruptor de rede de um pólo, sem iluminação
4. Jaque de compensação de potencial
5. Interruptor Magnastat
6. Elemento de aquecimento

SF

1. Verkkopistoke
2. Ruuvipuristin
3. Verkkokytkin, yksinapainen, valaisematon
4. Potentiaalitasausliitin
5. Magnastat-kytkin
6. Lämpöelementti

GR

1. Ακροδέκτης-Ρευματολήπτης
2. Φύσα
3. Διακόπτης λειτουργίας, μονοπολικός μη φωτιζόμενος
4. Υποδοχή-φύσα εξίσωσης δυναμικού
6. Θερμαντικό στοιχείο



4D1P015/7

D Inhaltsverzeichnis	Seite	I Indice	Pagina	E Índice	Página	F Sisällysluettelo	Sivu
1. Beschreibung	5	1. Descrizione	17	1. Descripción	29	1. Laitekuvaus	41
2. Inbetriebnahme	5	2. Messa in funzione	17	2. Puesta en marcha	29	2. Käyttöönotto	41
3. Potentialausgleich	5	3. Equalizzazione dei potenziali	17	3. Balance de potencial	29	3. Potentialintausaus	41
4. Arbeitshinweise	5	4. Modalità operativa	18	4. Indicaciones de trabajo	29	4. Työskentelyohjeita	41
5. Sicherheitshinweise	6	5. Indicazioni di sicurezza	18	5. Indicaciones de seguridad	30	5. Turvallisuusohjeita	42
6. Zubehörliste	6	6. Lista degli accessori	18	6. Lista de accesorios	30	6. Lisävarusteluettelo	42
7. Lieferumfang	6	7. Contenuto della fornitura	18	7. Volumen de suministro	30	7. Toimitusmuoto	42
8. Warnhinweise	6	8. Avvertenze	18	8. Indicaciones de precaución	30	8. Huomioitava juotoslaitteiden käytössä	42
Versorgungseinheit PU-S	8	Unità di alimentazione PU-S	20	Unidad de alimentación PU-S	32	Verkkolaite PU-S	44

F Table des matières	Page	GB Table of contents	Page	DK Indholdsfortegnelse	Side	GR Πίνακας περιεχομένων	Σελίδα
1. Description	9	1. Description	21	1. Beskrivelse	33	1. Περιγραφή	45
2. Mise en service	9	2. Commissioning	21	2. Igangsætning	33	2. Προετοιμασία της εγκατάστασης	45
3. Equilibre du potentiel	9	3. Potential equalisation	21	3. Potentialudligning	33	3. Εξίσωση δυναμικού (γείωση)	45
4. Recommandations de travail	9	4. Working recommendations	21	4. Arbejdsoplysninger	33	4. Χρήσιμες οδηγίες εργασίας	45
5. Recommandations de sécurité	10	5. Safety notices	22	5. Sikkerhedsregler	34	5. Υποδείξεις ασφαλείας	46
6. Liste des accessoires	10	6. Accessories list	22	6. Tilbehørsliste	34	6. Παρελκόμενα	46
7. Matériel fourni	10	7. Extent of delivery	22	7. Leveringsomfang	34	7. Περιεχόμενα του σετ	46
8. Avertissements	10	8. Warning notices	22	8. Sikkerhedsregler	34	8. Προειδοποιητικές υποδείξεις	46
Unité d'alimentation PU-S	12	PU-S power supply unit	24	Forsyningsenhed PU-S	36	Οδηγίες λειτουργίας της τροφοδοτικής μονάδας PU-S	48

NL Inhoud	Pagina	S Innehållsförteckning	Sidan	P Índice	Página
1. Beschrijving	13	1. Beskrivning	25	1. Descrição	37
2. Ingebruikname	13	2. Igångsättning	25	2. Colocação em funcionamento	37
3. Potentialcompensatie	13	3. Potentialanpassning	25	3. Compensação de potencial	37
4. Gebruiksaanwijzingen	14	4. Arbetshänvisning	25	4. Indicações de uso	38
5. Veiligheidsaanwijzingen	14	5. Säkerhetsanvisningar	26	5. Indicações de segurança	38
6. Toebehorenlijst	14	6. Tillbehörslista	26	6. Lista de acessórios disponíveis	38
7. Leveringsgrootte	14	7. Leveransomfång	26	7. Volume de entrega	38
8. Waarschuwingsaanwijzingen	14	8. Varningshänvisningar	26	8. Avisos de segurança	38
Netstroombrom PU-S	16	Nättagregat PU-S	28	Unidad de alimentación PU-S	40



CooperTools

Cooper Tools GmbH
Carl-Benz-Straße 2, D-74354 Besigheim
Postfach 1351, D-74351 Besigheim,
Tel.: 07143/580-0
Fax: 07143/580-108

CooperTools S.A.
ZA des Petits Carreaux; B.P. 63
4, avenue des Coquelicots
F-94382 Bonneuil-sur-Marne CEDEX
Tél.: (1) 45.13.16.80; Fax: (1) 43.77.94.24

Cooper Industries Italia S.p.A.
CooperTools Division
Via Lazio 65, I-20094 Buccinasco (MI)
Tel.: (02)45700053
Fax: (02)48843706

