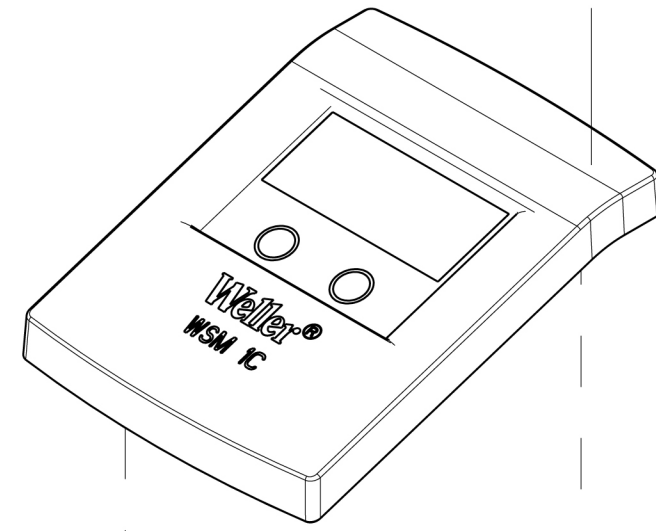
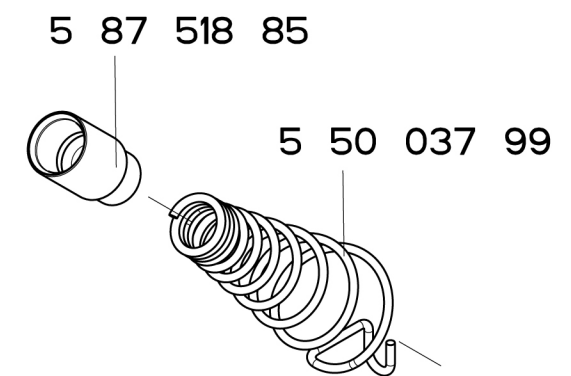
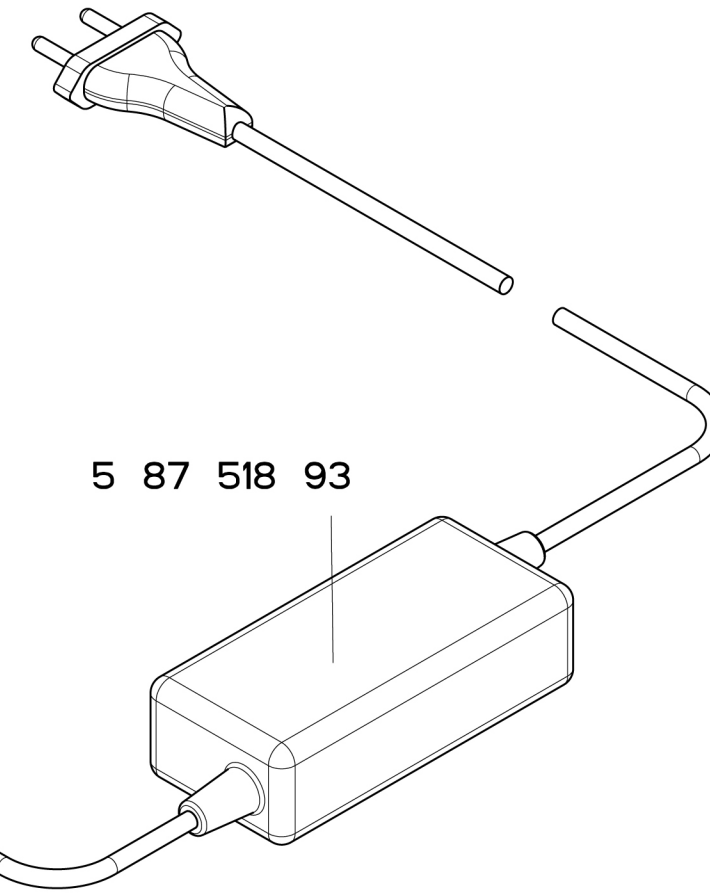
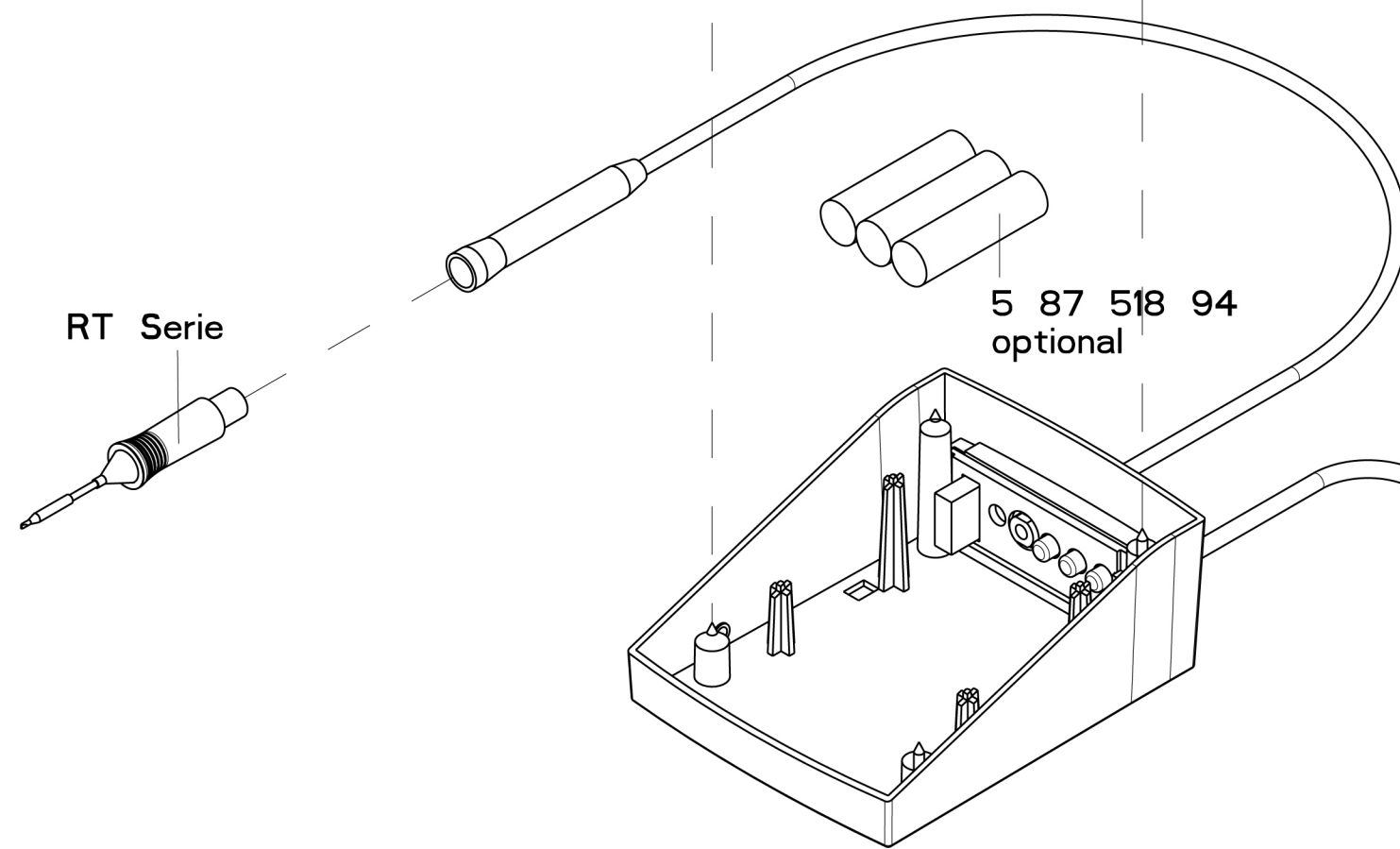
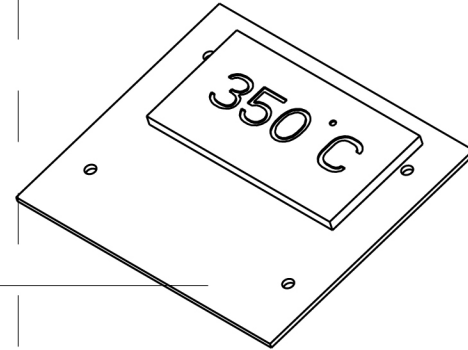


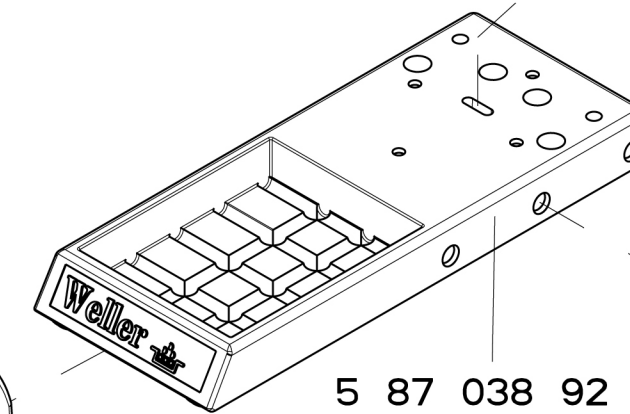
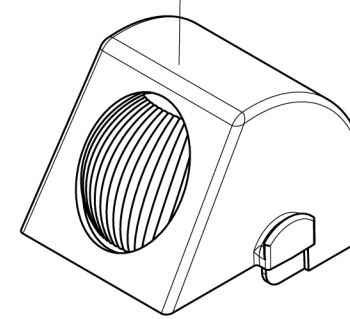
5 87 518 97 WSM 1  
5 87 518 98 WSM 1C



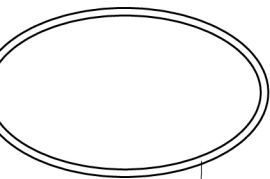
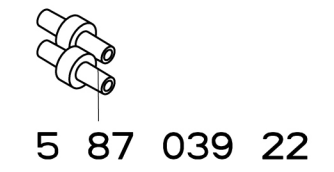
5 87 518 95 WSM 1  
5 87 518 96 WSM 1C



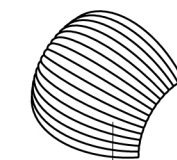
5 15 125 99



5 87 038 92



5 87 587 77 (6x)



5 13 825 99 (2x)